

# UTILITY RACK

## Installation Instructions

*Inspect all parts and read all instructions prior to beginning assembly and installation.*

### Parts Included

- A. Utility Rack Basket
- B. Mounting screws

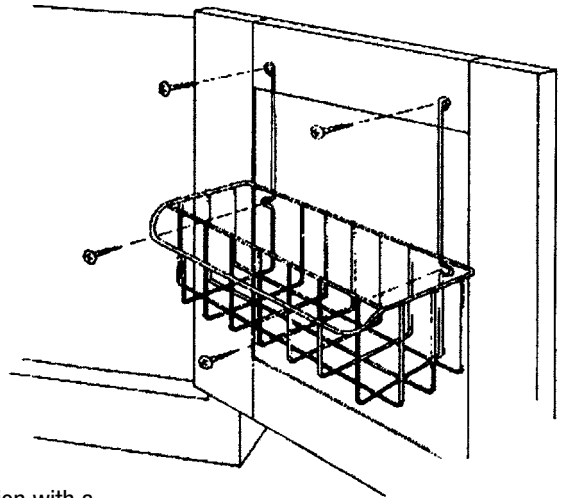
### Tools Required

- Phillips screwdriver
- Drill with 1/16" bit for pilot holes (optional)
- Tape
- Pencil
- Tape measure

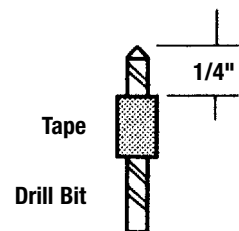
### Product Assemblies

UT-9

- Step 1** Open door of cabinet and hold utility rack in place on backside of door. The rack is designed to be installed on the top frame of the cabinet door where the wood is the thickest. Caution: Make sure the mounting screws provided are not longer than the thickness of the door by measuring the thickness of the door frame. The mounting screws are 1/2" long.



- Step 2** Mark the screw position location with a pencil. Its recommended to use small pilot holes drilled into the door to avoid splitting the wood. Mark on the drill bit 1/4" from the tip and wrap tape around the bit to use as a guide for drilling the pilot hole. Fasten the utility rack in place with two mounting screws in the top wire loops.



- Step 3** If the panel of the cabinet door is thick enough to accept mounting screws in the lower wire loops, place the two remaining mounting screws as shown. Installation is complete.



**KNAPE & VOGT MANUFACTURING COMPANY**

2700 Oak Industrial Drive NE • Grand Rapids, MI 49505

800.253.1561 • www.kv.com

RN207EFS\_B\_UTILITYRack\_0213

© 2013 Knappe & Vogt Manufacturing Company. All rights reserved.

## Liste des pièces

- A. Panier de rangement utilitaire
- B. Vis de montage

## Lista de partes

- A. Cesta del estante de utilidad
- B. Tornillos de montaje

## Outils indispensables

- Tournevis cruciforme
- Perceuse avec mèche de 1,5 mm (1/16 in.) pour le perçage d'avant-trous (en option)
- Ruban
- Crayon
- Mètre en ruban

## Herramientas necesarias

- Destornillador Phillips
- Taladro con una broca que mide 1.6mm para los agujeros pilotos (opcional)
- Cinta adhesiva
- Lápiz
- Cinta métrica

## Assemblages

### Ensamblaje de productos

UT-9

## NOTICE DE MONTAGE

### Support de rangement utilitaire

*Inspectez toutes les pièces et lisez toutes les instructions avant de procéder à l'assemblage et à l'installation.*

### Étape 1

Ouvrez la porte de l'armoire et maintenez en place le panier de rangement utilitaire au dos de la porte. Le panier est conçu pour être installé sur le montant supérieur de la porte d'armoire, là où le bois est le plus épais. Attention : Assurez-vous que les vis de montage ne sont pas plus longues que l'épaisseur de la porte en mesurant l'épaisseur du dormant de porte. La longueur des vis de montage est de 12,7 mm (1/2 in.).

### Étape 2

Marquez l'emplacement de la vis au crayon. Il est recommandé de percer de petits avant-trous dans la porte afin d'éviter de fendre le bois. Faites un repère sur la mèche à 6,3 mm de la pointe en y enroulant du ruban adhésif ; ce repère vous servira de guide lors du perçage de l'avant-trou. Fixez le panier utilitaire en place en vissant deux vis dans les boucles supérieures.

### Étape 3

Si le panneau de la porte d'armoire est suffisamment épais pour accommoder les vis de montage dans les boucles de métal inférieures, insérez les deux vis de montage restantes (voir schéma). L'installation est terminée.

## INSTRUCCIONES DE INSTALACIÓN

### Basureros deslizables sencillos, dobles y triples con tapa

*Inspeccione todas las piezas y lea todas las instrucciones antes de comenzar con el armado y la instalación.*

### Paso 1

Abra la puerta del gabinete y sujete el Estante de utilidad en el lugar correcto sobre la cara posterior de la puerta. Se ha diseñado el estante a instalarse por encima del armazón superior de la puerta del gabinete donde la madera es más gruesa. Precaución: Mida el grosor del armazón de la puerta para asegurarse que los tornillos de montaje provistos no sean más largos que el grosor de la puerta. Los tornillos de montaje miden 1.3 cm. de largo.

### Paso 2

Marque la posición del tornillo con un lápiz. Se recomienda usar agujeros pilotos pequeños taladrados por la puerta para evitar que la madera se cuarteé. Haga una marca en la broca de taladro a unos 6.35 mm. de la punta y envuelva cinta adhesiva alrededor de la broca para usar como guía al taladrar el agujero piloto. Sujete el Estante de utilidad en su lugar con dos tornillos de montaje en la parte superior de los ojales de alambre.

### Paso 3

Si el panel de la puerta del gabinete tiene suficiente grosor para aceptar los tornillos de montaje pasando por los ojales de alambre inferiores, coloque los dos tornillos de montaje que quedan de la manera indicada. La instalación en este punto está completa.

