

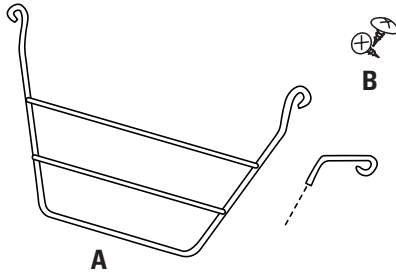
TOWEL BAR

Installation Instructions

Inspect all parts and read all instructions prior to beginning assembly and installation.

Parts Included

- A. Wire Towel Bar
- B. Two Mounting Screws



Tools Required

- Phillips Screwdriver
- Drill with 1/16" bit for pilot holes
- Pencil

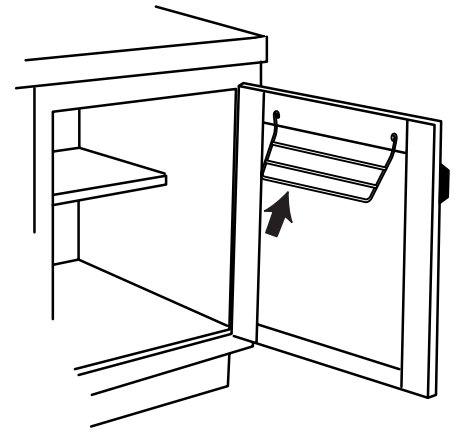
Product Assemblies

- TB-1-W
- TB-1-A
- TB-W
- TB-A
- TB-C

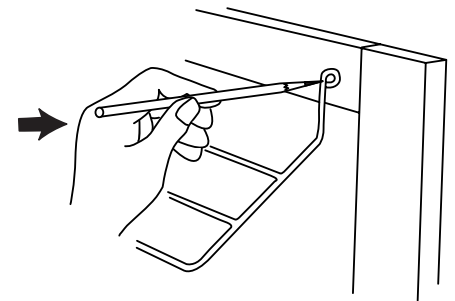
Step 1 Place towel bar in desired mounting location.

Step 2 Use pencil to mark the screw location onto the mounting surface. Note: To avoid splitting the wood it is recommended to drill pilot holes.

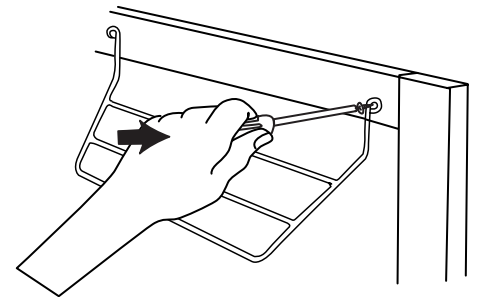
Step 3 Make sure the thickness of the material is greater than the length of the screws. Fasten into place with the two mounting screws provided. Note: Do not over-tighten as that may strip screw threads in wood. Installation is now complete.



Step 1



Step 2



Step 3



Real Solutions
For Real Life.™

KNAPE & VOGT MANUFACTURING COMPANY

P.O. Box 191, Muncie, IN 47308

0.899.6535 • 765.288.8730 • Fax 765.288.0851 • www.kv.com

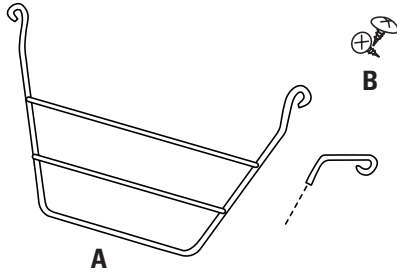
RN-236EFS 03/03

Liste des pièces

- . Porte-serviette métallique
- . Deux vis de montage

Lista de partes

- . Toallero de alambre
- . Dos tornillos de montaje



Outils indispensables

- Tournevis cruciforme
- Perceuse avec mèche de 1,6 mm (1/16 in.) pour le perçage d'avant-trous
- Crayon

Herramientas necesarias

- Destornillador Phillips
- Taladro con una broca de 1.6mm para los agujeros pilotos
- Lápiz

Assemblages

Ensamblaje de productos

- B-1-W
- B-1-A
- B-W
- B-A
- B-C

NOTICE DE MONTAGE

Porte-serviette

Inspectez toutes les pièces et lisez toutes les instructions avant de procéder à l'assemblage et à l'installation.

Étape 1

Placez le porte-serviette à l'emplacement de montage souhaité.

Étape 2

Indiquez au crayon l'emplacement des vis sur la surface de montage. Remarque : Il est recommandé de percer des avant-trous afin de ne pas fendre le bois.

Étape 3

Assurez-vous que l'épaisseur du matériau est supérieure à la longueur des vis. Fixez en place à l'aide des deux vis de montage fournies. Remarque : Un serrage excessif peut fausser le pas de vis. L'installation est terminée.

INSTRUCCIONES DE INSTALACIÓN

Toallero

Inspeccione todas las piezas y lea todas las instrucciones antes de comenzar con el armado y la instalación.

Paso 1

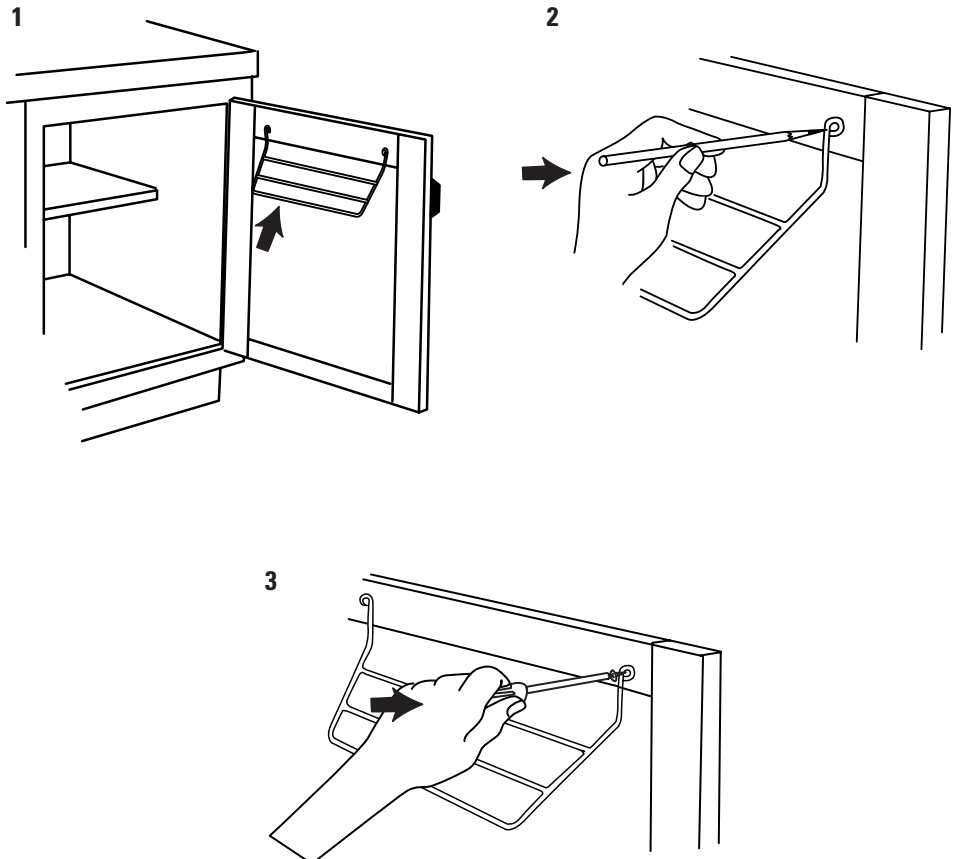
Coloque toallero en la posición deseada de montaje.

Paso 2

Usando un lápiz, marque la posición de los tornillos en la superficie donde quedará el montaje. Nota: Para evitar que la madera se cuarteé, se recomienda que taladre agujeros pilotos.

Paso 3

Asegúrese que el grosor del material sea mayor que el largo de los tornillos. Sujete en el lugar deseado con los dos tornillos de montaje provistos. Nota: No debe apretar los tornillos demasiado ya que podrá forzar la rosca del tornillo en la madera. La instalación en este punto está completa.



Real Solutions
For Real Life.™

KNAPE & VOGT MANUFACTURING COMPANY

P.O. Box 191, Muncie, IN 47308

.899.6535 • 765.288.8730 • Fax 765.288.0851 • www.kv.com