



MISSING A PART?

There is no need to return this item to the store.
Instead call our TOLL FREE HOTLINE:

1-800-253-1561

We appreciate your purchase of the HyLoft® 36" x 18" Heavy-Duty Wall Shelves. Knapé & Vogt has made every effort to supply a quality product that insures a lifetime of trouble-free service. In the event that you have any type of problems, and BEFORE RETURNING THE UNIT TO THE SELLER, please call our toll free number 1-800-253-1561.

HyLoft 36" x 18" Heavy-Duty Wall Shelves Limited Warranty

Knapé & Vogt warrants this product against defects in the material or workmanship for the life of the product. Knapé & Vogt agrees to either repair the product or replace it at the sole discretion of Knapé & Vogt. This warranty does not include any costs associated with the physical installation, removal, or return of the HyLoft 36" x 18" Heavy-Duty Wall Shelves.

This warranty is valid and enforceable provided that the maximum weight supported by each HyLoft 36" x 18" Heavy-Duty Wall Shelf does not exceed 150 pounds per shelf, evenly distributed. The customer, dealer, and/or installer releases Knapé & Vogt of all claims, which includes the HyLoft unit and the structure it is attached to, if the loaded weight exceeds 150 pounds per shelf. The unit must also be installed according to the manufacturer's instructions. At no time should you install more than three HyLoft shelves on any two wall studs. All fasteners must be checked and tightened at least annually.

Only the original purchaser of this product is extended this warranty. No warranty work will be provided under this warranty without purchaser's original receipt or other proof of the date of the original purchase acceptable to Knapé & Vogt.

This Knapé & Vogt limited warranty covers product failure due to defects in materials or workmanship ONLY! It does not cover corrosion, rust or discoloration of its components, or product failure due to misuse, abuse, faulty installation, alteration, lack of reasonable care, or any other failure not related to the defects in materials or workmanship.

There are NO other warranties expressed or implied except those stated herein as required by applicable law.

KNAPÉ & VOGT SHALL NOT BE LIABLE FOR INCIDENTAL, SPECIAL, OR CONSEQUENTIAL DAMAGES RESULTING FROM THE USE OF THE PRODUCT OR ARISING OUT OF ANY BREACH OF THIS WARRANTY.

ALL IMPLIED WARRANTIES, IF ANY, INCLUDING IMPLIED WARRANTIES OR MERCHANTABILITY AND FITNESS FOR A PARTICULAR PURPOSE, ARE LIMITED TO THE DURATION OF THIS WARRANTY.

Some states do not allow the exclusion or limitation of incidental or consequential damages, or limitations on how long an implied warranty lasts, so the above exclusions or limitations may not apply to you. No other warranty, written or verbal, will be honored for this product. This warranty gives you the specific legal rights and you may also have other rights that vary from state to state.

Knapé & Vogt is not responsible for damages of merchandise in transit. Repaired or replaced products shall be subject to the terms of this warranty, to be inspected by Knapé & Vogt prior to return shipment. Damages incurred during transit should be reported at once to the carrier and a claim should be filed with them.

Knapé & Vogt®
Grand Rapids, MI 49505 U.S.A.

**For more information, accessories, and frequently asked questions, visit the HyLoft website:
www.HyLoft.com**



ASSEMBLY INSTRUCTIONS

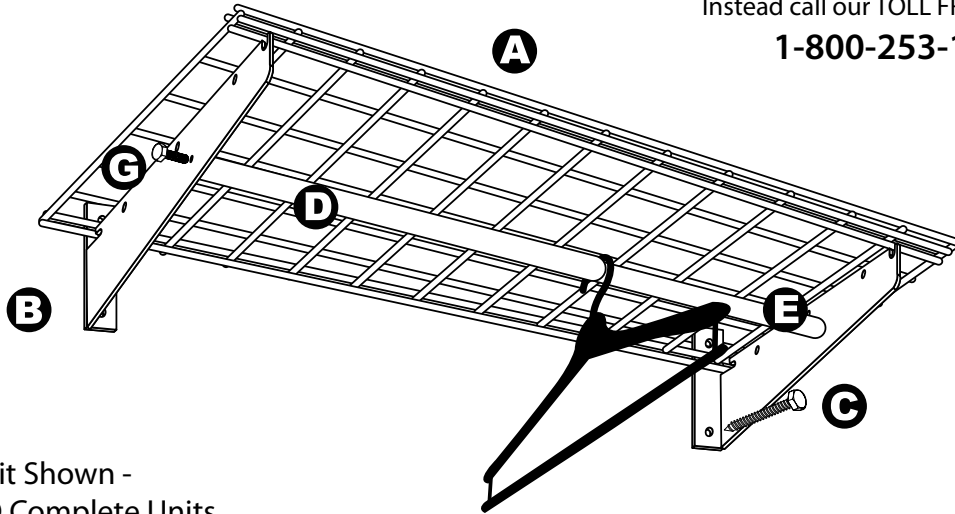
36" x 18" Heavy-Duty Wall Shelves

Item#: 00777

MISSING A PART?

There is no need to return this item to the store.
Instead call our TOLL FREE HOTLINE:

1-800-253-1561

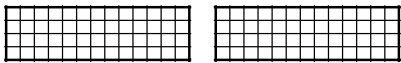


One Unit Shown -
Contains TWO Complete Units

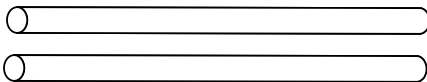
Parts Included

IMPORTANT: Read through entire instructions before beginning any installation.

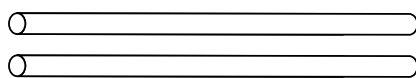
A (2) Wire Grids 36" x 18"



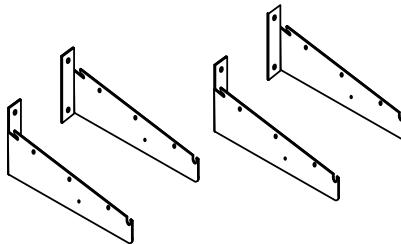
D (2) Outer Clothes Rods



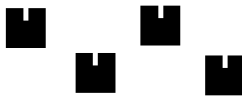
E (2) Inner Clothes Rods



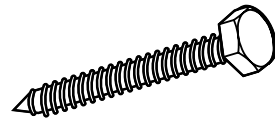
B (4) Shelf Brackets
(2) Left Side; (2) Right Side



F (4) Rubber Stoppers



C (12) Lag Screws 5/16" x 2-1/2"



Use 1/2" Wrench

G (4) Hex Bolts 1/4" x 1/2"



Use 7/16" Wrench

H HyLoft Sticker



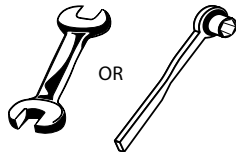
Tools Required:



3/16" Drill Bit



Hand or Power Drill



(1) 7/16" & (1) 1/2" Wrench, Socket Wrench or Nut Driver



Stud/Joist Finder (optional)



Level



Pencil



Eye Protection



Tape Measure



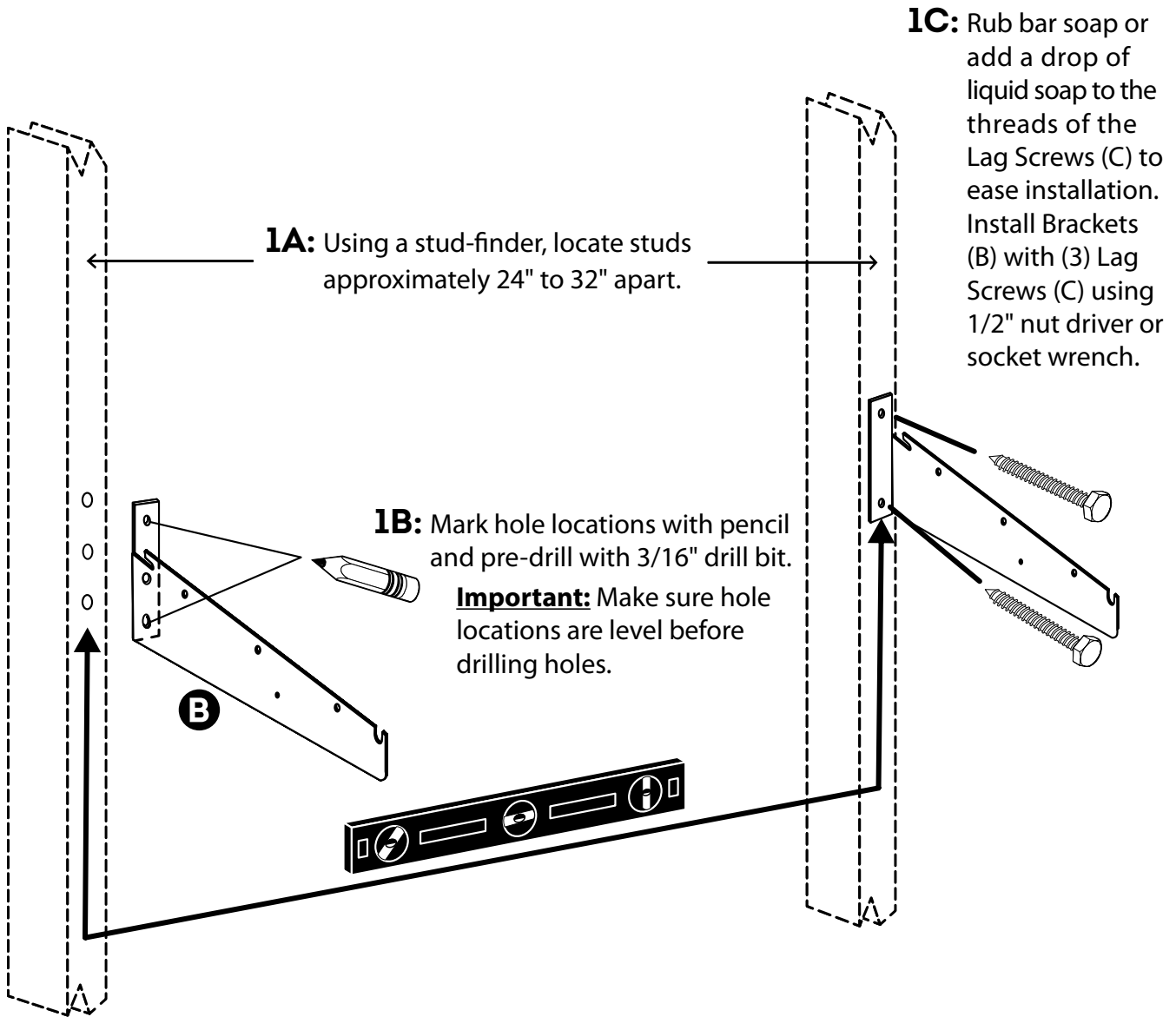
Ladder or Step Stool

Installation time: Approximately 30 minutes.

Important: Read through entire instructions before beginning any installations.

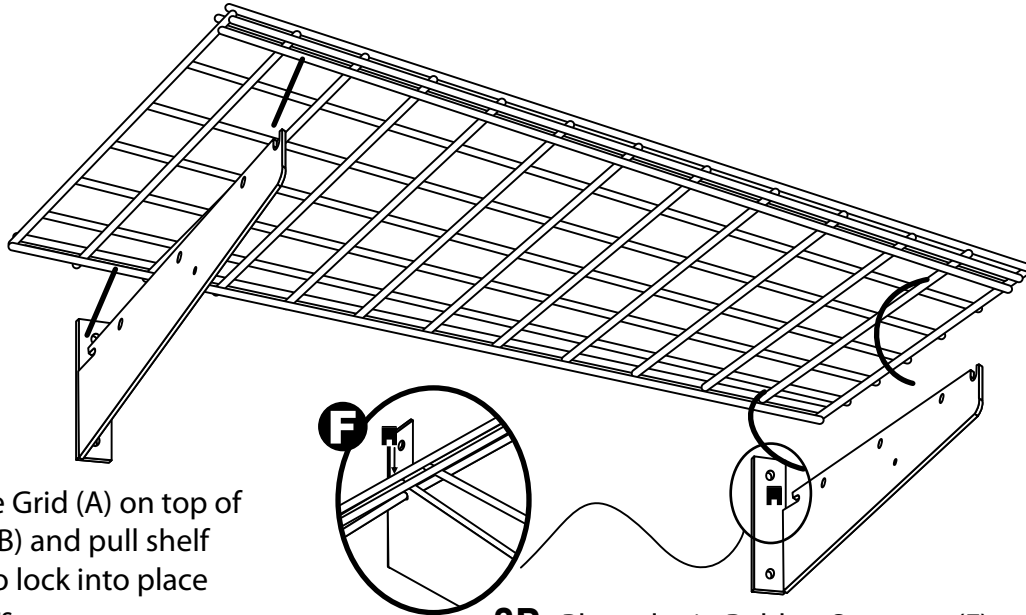
1. Install Shelf Brackets into Wall Studs

IMPORTANT: Do not over-tighten the Lag Screws (max 10 ft. lbs.). They only need to be fully seated, no more. Do not use an impact driver.



2. Place and Attach Wire Grids

IMPORTANT NOTE: Four cluster wires need to be in the front and all long wires need to be on the top.

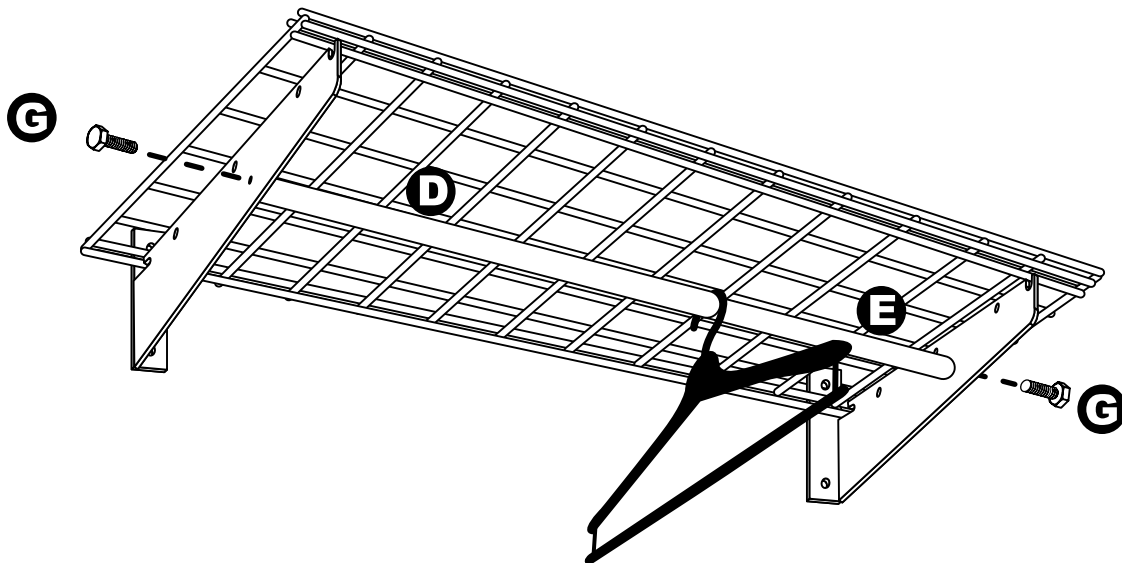


2A: Place Wire Grid (A) on top of Brackets (B) and pull shelf forward to lock into place in the slots.

2B: Place slot in Rubber Stoppers (F) on brackets behind the shelf to lock the shelf in place.

3. Attach clothing rods (optional)

Insert the inner closet rod (E) into the outer closet rod (D). Attach rod assembly with 1/4" x 1/2" Hex Bolts (G) into the ends of the assembled closet rods (D&E) as shown.



You have now completed the installation and are ready to load your new HyLoft Shelf. **(Maximum 150 lbs. per 18" x 36" unit, evenly distributed.)**

Place the HyLoft Sticker (H) provided on a bracket for easy reference information.

Verify all connections at least once per year in order to ensure that they are fastened securely.



¿LE FALTA UNA PIEZA?

No es necesario devolver este artículo a la tienda. Mejor, comuníquese con nosotros
EN FORMA GRATUITA:

1-800-253-1561

Agradecemos su compra del Estante de pared de alta resistencia HyLoft® de 36" (914 mm) x 18" (457 mm). Knappe & Vogt ha realizado todos los esfuerzos para suministrar un producto de calidad que garantice años de servicio sin problemas. En caso de presentar algún problema, y ANTES DE REGRESAR LA UNIDAD AL VENDEDOR, por favor llame a nuestro número gratuito 1-800-253-1561.

Garantía limitada del Estante de pared de alta resistencia HyLoft® de 36" (914 mm) x 18" (457 mm).

Knappe & Vogt garantiza este producto contra defectos de material o de mano de obra durante la vida útil del producto. Knappe & Vogt se compromete a reparar el producto o a reemplazarlo, a criterio exclusivo de Knappe & Vogt. Esta garantía no incluye ningún costo asociado a la instalación física, retiro o devolución del estante de pared de alta resistencia HyLoft de 36" (914 mm) x 18" (457 mm).

Esta garantía es válida y exigible siempre que el peso máximo soportado por cada estante de pared de alta resistencia HyLoft de 36" (914 mm) x 18" (457 mm) no exceda las 68 kg (150 libras), distribuidas de manera uniforme. El cliente, distribuidor y/o instalador liberan a Knappe & Vogt de toda reclamación, lo que incluye la unidad de HyLoft y la estructura a la que está fijada, si el peso de la carga excede los 68 kg (150 libras). La unidad debe también instalarse conforme con las instrucciones del fabricante. Bajo ninguna circunstancia debe instalar más de dos unidades de HyLoft en dos vigas de techo (pares, montantes, estructuras de soporte de techo, etc.). Se deben verificar y ajustar, al menos una vez por año, todas las sujeciones.

Solamente se extiende esta garantía al comprador original de este producto. No se proporcionará trabajo en garantía conforme con esta garantía sin la factura original del comprador u otra confirmación de la fecha de compra original que sea aceptable para Knappe & Vogt. Se debe proporcionar a Knappe & Vogt la confirmación de la fecha de compra si se devuelve el producto.

¡Esta garantía limitada de Knappe & Vogt cubre SOLAMENTE fallas del producto por defectos en los materiales o en la mano de obra! No cubre corrosión, oxidación o decoloración de sus componentes, ni fallas del producto debido al mal uso, abuso, fallas en la instalación, alteración, falta de cuidado razonable o cualquier otra falla no relacionada con los defectos en los materiales o en la mano de obra.

NO existen otras garantías explícitas ni implícitas, excepto las mencionadas en el presente documento, según lo exige la ley aplicable.

KNAPPE & VOGT NO SERÁ RESPONSABLE DE DAÑOS INCIDENTALES, ESPECIALES NI CONSECUENTES QUE RESULTEN DEL USO DEL PRODUCTO O QUE SURJAN DE ALGUNA VIOLACIÓN DE ESTA GARANTÍA.

TODAS LAS GARANTÍAS IMPLÍCITAS, EN CASO QUE HUBIERE, INCLUSO LAS GARANTÍAS IMPLÍCITAS DE COMERCIALIZACIÓN O APTITUD PARA UN FIN PARTICULAR, ESTÁN LIMITADAS EN LO QUE RESPECTA AL PLAZO DE ESTA GARANTÍA.

Algunos estados no permiten la exclusión o la limitación de los daños incidentales o consecuentes, ni limitaciones en la duración de una garantía implícita, por ello las exclusiones o limitaciones anteriores pueden no aplicar a usted. No se concederá ninguna otra garantía, ya sea por escrito o en forma oral, para este producto. Esta garantía le brinda derechos legales específicos. Usted puede también tener otros derechos, que variarán de estado a estado.

Knappe & Vogt no es responsable de los daños de la mercadería en tránsito. Los productos reparados o reemplazados estarán sujetos a los términos de esta garantía, para ser inspeccionados por Knappe & Vogt antes del envío en caso de devolución. Los daños incurridos durante el tránsito deberán ser informados directamente al transportista y se presentará un reclamo frente al mismo.

**Knappe & Vogt®
Grand Rapids, MI 49505 U.S.A.**

Para obtener más información, ver los accesorios y consultar las preguntas frecuentes, visite el sitio Web de HyLoft:

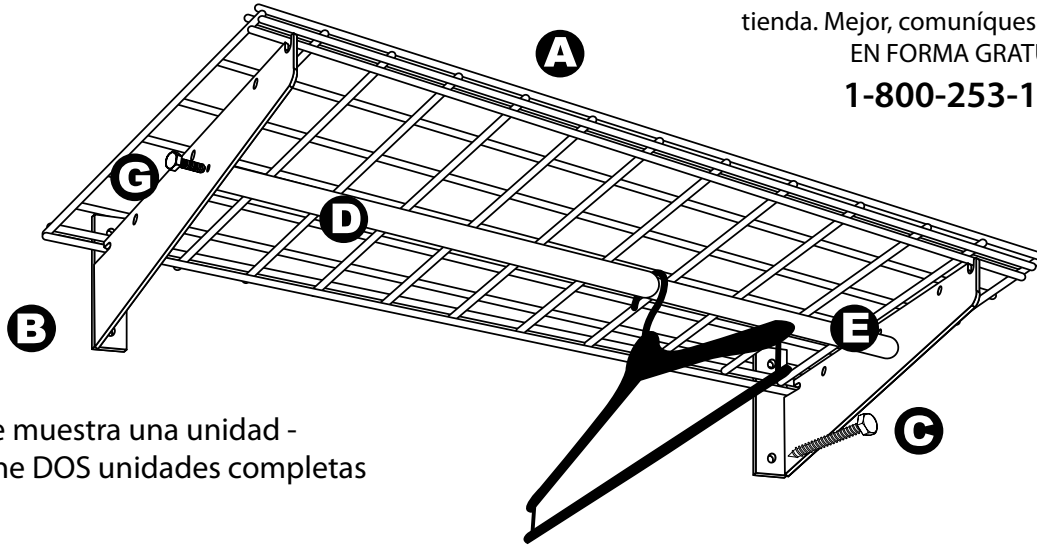
www.HyLoft.com

INSTRUCCIONES DE MONTAJE

Estante de pared de alta resistencia
de 36" (914 mm) x 18" (457 mm).

¿LE FALTA UNA PIEZA?

No es necesario devolver este artículo a la tienda. Mejor, comuníquese con nosotros
EN FORMA GRATUITA:
1-800-253-1561

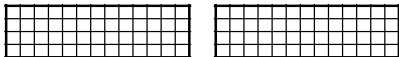


Se muestra una unidad -
Contiene DOS unidades completas

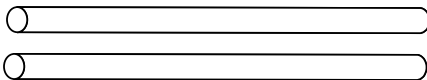
Se incluyen las piezas:

IMPORTANTE: Lea todas las instrucciones antes de comenzar con la instalación.

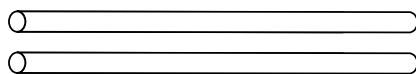
A (2) Rejillas de alambres de 36" (914 mm) x 18" (457 mm)



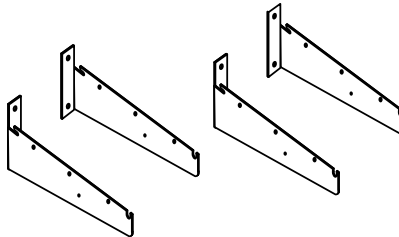
D (2) Barras de clóset externas



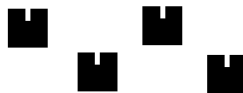
E (2) Barras de clóset internas



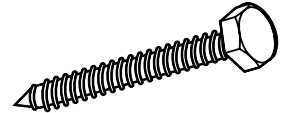
B (4) Ménsulas del estante
(2) Lado izquierdo; (2) Lado derecho



F (4) Tapones de caucho

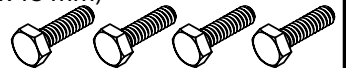


C (12) Tornillos tirafondo de 5/16" x 2-1/2" (8 mm x 63.5 mm)



Utilice una llave inglesa de 1/2" (13 mm)

G (4) Pernos hexagonales de 1/4" x 1/2" (6 mm x 13 mm)



Utilice una llave inglesa de 7/16" (13 mm)

H Etiqueta Hyloft



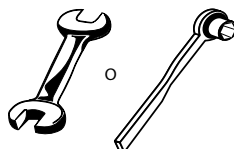
Herramientas requeridas:



Broca de 3/16" (5 mm)



Taladro eléctrico



Llaves inglesas (1) 7/16" (11 mm) y (1) 1/2" (13 mm) llave de tubo o llave de tuercas



Buscador de tacos/vigas (opcional)



Nivel



Lápiz



Protección ocular



Cinta métrica



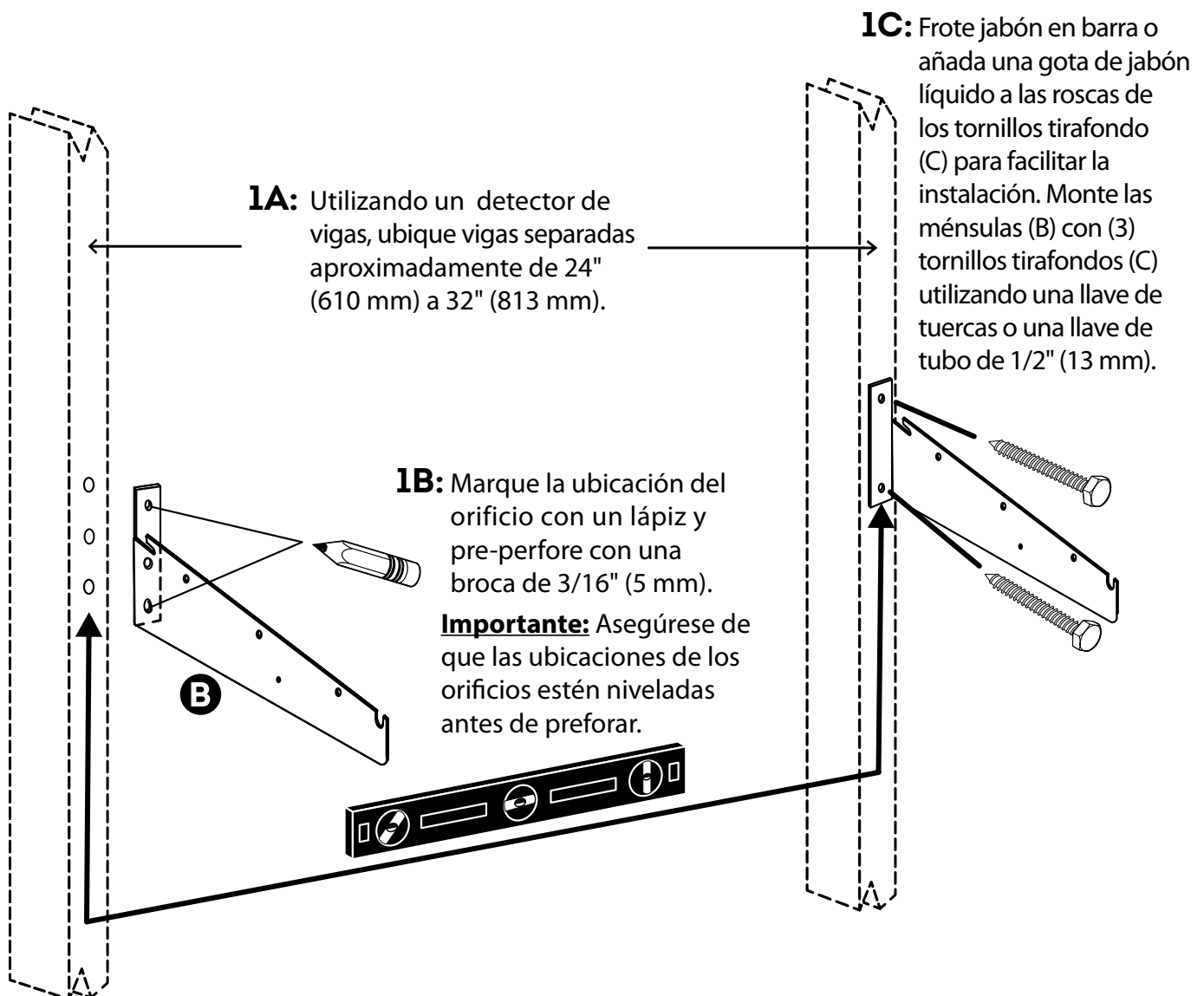
Escalera o taburete

Tiempo de instalación: Aproximadamente 30 minutos.

Importante: Lea las instrucciones por completo antes de comenzar cualquier instalación.

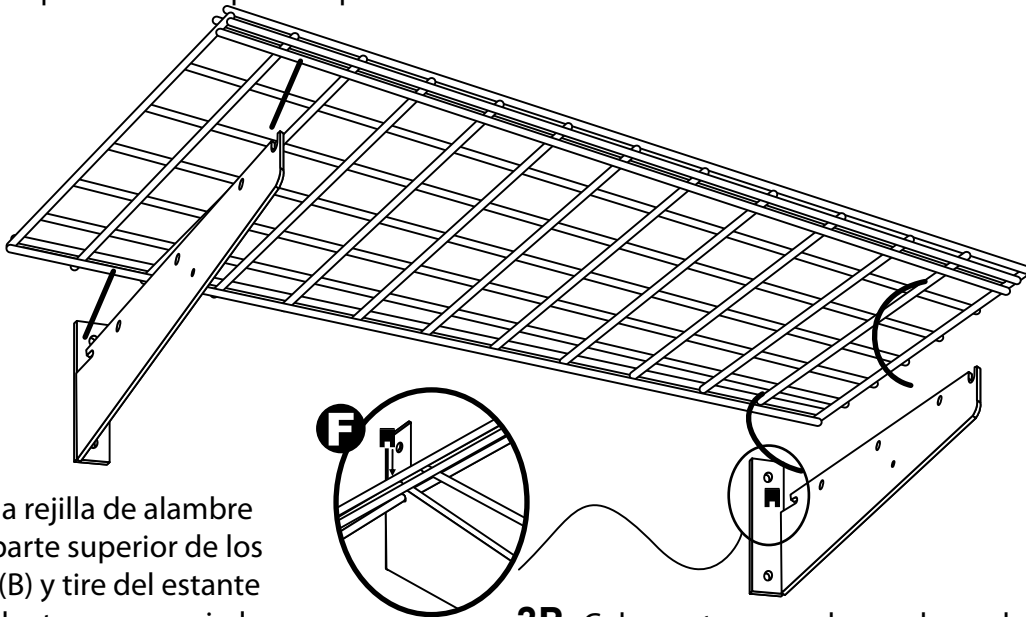
1. Instalación de las ménsulas del estante en los soportes de pared

IMPORTANTE: No apriete demasiado los tornillos tirafondos (máximo 10 pie.libra - 86.41 kg. mm). Solo necesitan estar completamente asentados, no más. No utilice un destornillador de impacto.



2. Posicione y coloque las rejillas de alambre

NOTA IMPORTANTE: Un grupo de cuatro alambres debe estar en la parte delantera y todos los alambres largos tienen que estar en la parte superior.

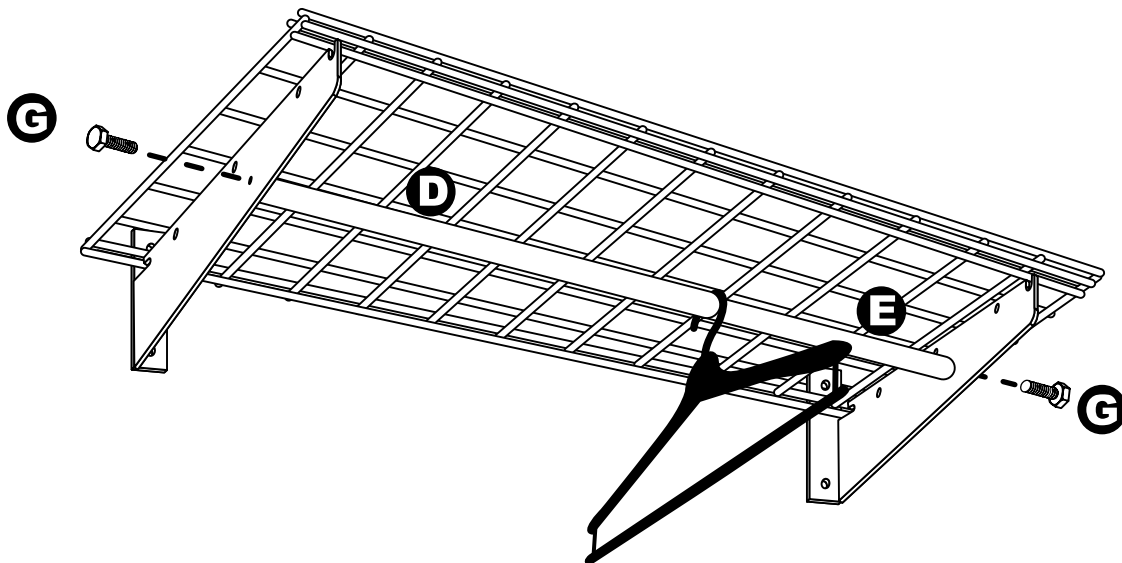


2A: Coloque la rejilla de alambre (A) en la parte superior de los soportes (B) y tire del estante hacia adelante para encajarlo en su posición en las ranuras.

2B: Coloque tapones de caucho en la ranura (F) en las ménsulas detrás del estante para bloquear el estante en su lugar.

3. Colocación de las barras para colgadores de ropa (opcional)

Inserte la barra de clóset interna (E) en la barra de clóset externa (D). Fije el conjunto barra con pernos hexagonales (G) de 1/4" x 1/2" (6 mm x 13 mm) en los extremos de las barras de clóset ensambladas (D y E) como se muestra.



Usted acaba de finalizar la instalación y está listo para colocar la carga en su nuevo estante HyLoft.

(Carga máxima 150 lb. (68 kg) por unidad de 18" (457 mm) x 36" (914 mm), distribuida de manera uniforme.)

Coloque la etiqueta autoadhesiva HyLoft (H) proporcionada en una ménsula para fácil información de referencia.

Verifique todas las conexiones al menos una vez al año con el fin de asegurarse de que estén bien apretadas.



IL MANQUE UNE PIÈCE?

Pas besoin de rapporter cet article en magasin.
 Appelez plutôt notre LIGNE SANS FRAIS:

1-800-253-1561

Nous vous remercions d'avoir acheté les étagères murales robustes 91,4 cm x 45,7 cm HyLoft®. Knapé & Vogt s'est efforcé de vous fournir un produit de qualité qui vous offrira un service sans problème à vie. Dans le cas où tout problème surviendrait, et AVANT DE RETOURNER LE PRODUIT AU VENDEUR, veuillez appeler notre numéro sans frais : 1-800-253-1561.

Garantie limitée sur les étagères murales robustes 91,4 cm x 45,7 cm HyLoft

Knapé & Vogt garantit ce produit contre tout défaut de matériaux ou de main-d'œuvre à vie. Knapé & Vogt s'engage à réparer ou à remplacer le produit, à sa seule discrétion. La présente garantie n'inclut aucuns frais découlant de l'installation, de la désinstallation ou du retour des étagères murales robustes 91,4 cm x 45,7 cm HyLoft.

La présente garantie est valide et exécutoire à condition que le poids maximal supporté par chaque étagère murale robuste 91,4 cm x 45,7 cm HyLoft ne dépasse pas 68 kilos, uniformément répartis. Le client, le détaillant et/ou l'installateur décharge Knapé & Vogt de toute réclamation, y compris l'unité HyLoft et la structure à laquelle il est fixé, si le poids de la charge excède 68 kilos. L'unité doit également être installée conformément aux instructions du fabricant. Vous ne devriez jamais installer plus de deux unités HyLoft sur les deux mêmes poutres de plafond (chevrons, montants, fermes de toit, etc.). Tous les éléments de fixations devraient être examinés et serrés au moins une fois par année.

La présente garantie est offerte uniquement à l'acheteur initial de ce produit. Aucun des travaux couverts par la garantie ne seront effectués sans le reçu original de l'acheteur ou une autre preuve de la date de l'achat original jugée acceptable par Knapé & Vogt. Une preuve de la date d'achat doit être fournie à Knapé & Vogt si le produit est retourné.

La présente garantie limitée de Knapé & Vogt couvre SEULEMENT les défaillances du produit découlant d'un défaut de matériaux ou de main-d'œuvre! Elle ne couvre pas la corrosion, la rouille ou la décoloration de ses composantes, ni une défaillance causée par un usage abusif ou inapproprié, une mauvaise installation, une modification, un manque d'entretien raisonnable, ou toute autre défaillance non liée à un défaut de matériaux ou de main-d'œuvre.

Il n'y a AUCUNE autre garantie explicite ou implicite à l'exception de celles définies dans ce document, comme l'exigent les lois applicables.

KNAPÉ & VOGT NE POURRA PAS ÊTRE TENU RESPONSABLE DE DOMMAGES ACCESSOIRES, PARTICULIERS OU CONSÉCUTIFS DÉCOULANT DE L'UTILISATION DE CE PRODUIT OU DE TOUTE RUPTURE DE LA PRÉSENTE GARANTIE.

TOUTES LES GARANTIES IMPLICITES, LE CAS ÉCHÉANT, INCLUANT LES GARANTIES TACITES OU CONCERNANT LA QUALITÉ MARCHANDE ET L'APTITUDE À UN EMPLOI SPÉCIFIQUE, SONT LIMITÉES À LA DURÉE DE LA PRÉSENTE GARANTIE.

Certains États ne permettent pas l'exclusion de dommages accessoires ou consécutifs, ni la limitation de la durée d'une garantie implicite; il se peut donc que les restrictions ci-dessus ne s'appliquent pas à vous. Aucune autre garantie, écrite ou verbale, ne sera honorée concernant ce produit. La présente garantie vous accorde des droits spécifiques; vous pourriez avoir d'autres droits qui varient d'un État à l'autre.

Knapé & Vogt n'est pas responsable des dommages subis par l'équipement au cours du transport. Les produits réparés ou remplacés seront soumis aux conditions de la présente garantie, et seront inspectés par Knapé & Vogt avant l'envoi de retour. Les dommages subis au cours du transport doivent être immédiatement signalés au transporteur, et une réclamation doit être déposée auprès de ce dernier.

Knapé & Vogt®
Grand Rapids, MI 49505 É.-U.

Trouvez des renseignements, des accessoires et des questions fréquemment posées sur le site Web de HyLoft:
www.HyLoft.com



INSTRUCTIONS D'ASSEMBLAGE

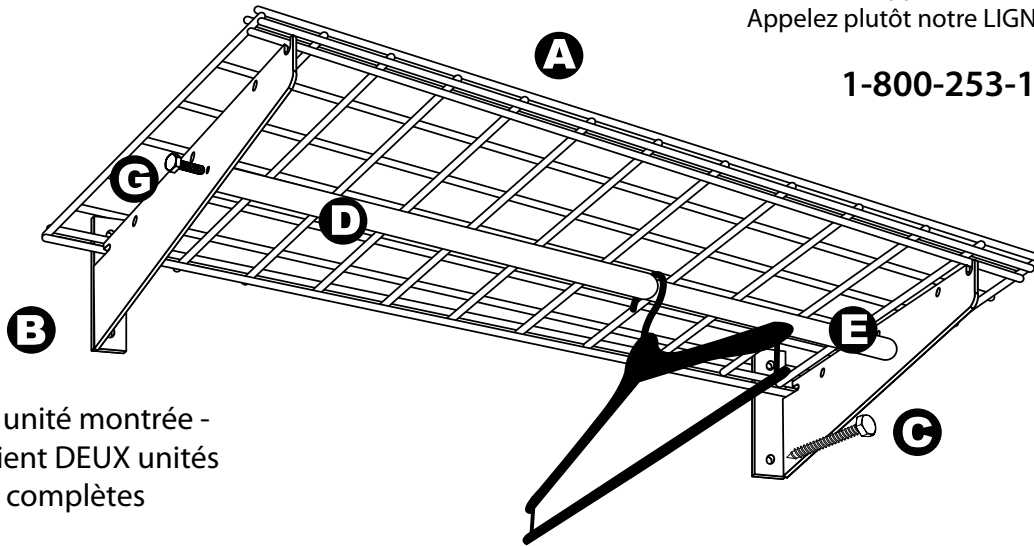
Étagères murales robustes

91,4 cm x 45,7 cm

IL MANQUE UNE PIÈCE?

Pas besoin de rapporter cet article en magasin.
Appelez plutôt notre LIGNE SANS FRAIS:

1-800-253-1561



Une unité montrée -
Contient DEUX unités
complètes

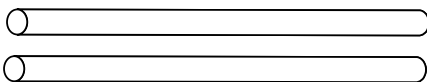
Pièces incluses:

IMPORTANT: Liez les instruction en entier avant de débuter toute installation.

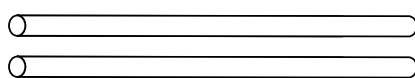
A (2) Fil Grids 36 po



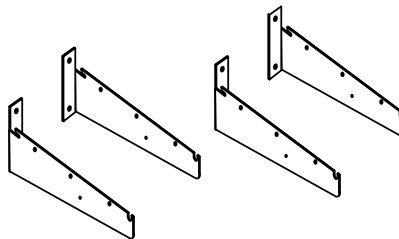
D (2) Tringles extérieures



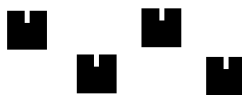
E (2) Tringles intérieures



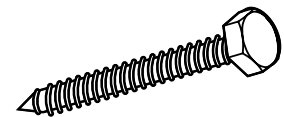
B (4) Supports d'étagères
(2) Côté gauche; (2) Côté droit



F (4) Butoir en caoutchouc



C (12) Vis trie-fond 5/16 po x 2-1/2 po



Utilisez un
clé de 1/2 po

G (4) Boulons hexagonaux
1/4 po x 1/2 po



Utilisez un
clé de 7/26 po

H Autocollant Hyloft



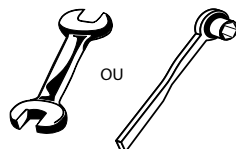
Outils requis:



Mèche
3/16 po



Perceuse
électrique



Clé, clé à douilles ou tourne-écrous
(1) 1/2 po & (1) 7/16 po



Decteur de
montants et de
solives (optionnel)



Niveau



Crayon



Lunettes de protection



Ruban à mesurer



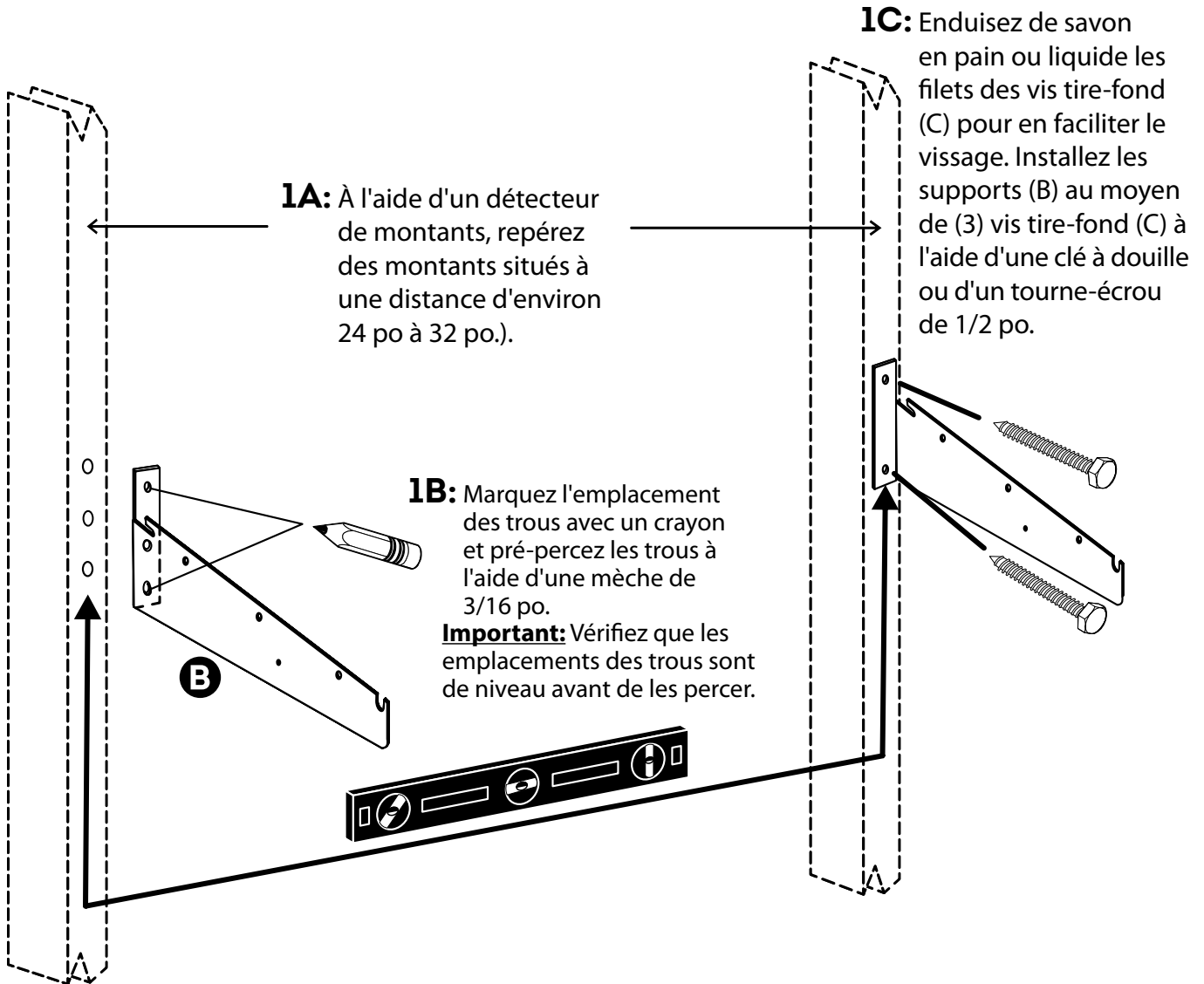
Échelle ou
escabeau

Tiempo de instalación: Aproximadamente 30 minutos.

Importante: Lea las instrucciones por completo antes de comenzar cualquier instalación.

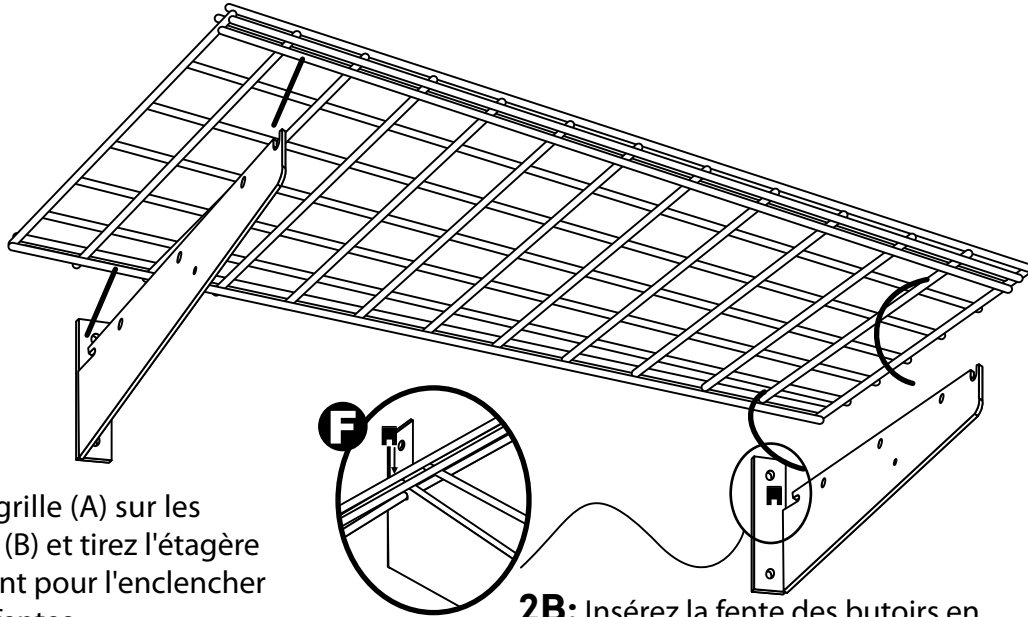
1. Installation des supports d'étagères sur les montants

IMPORTANT: Ne serrez pas trop les vis tire-fond (10 pi/lb max.). Elles doivent seulement être vissées à fond, sans plus. N'utilisez pas de clé à chocs.



2. Mise en place et fixation des grilles

REMARQUE IMPORTANTE: Les groupes de 4 fils doivent se trouver à l'avant et tous les longs fils sur le dessus.

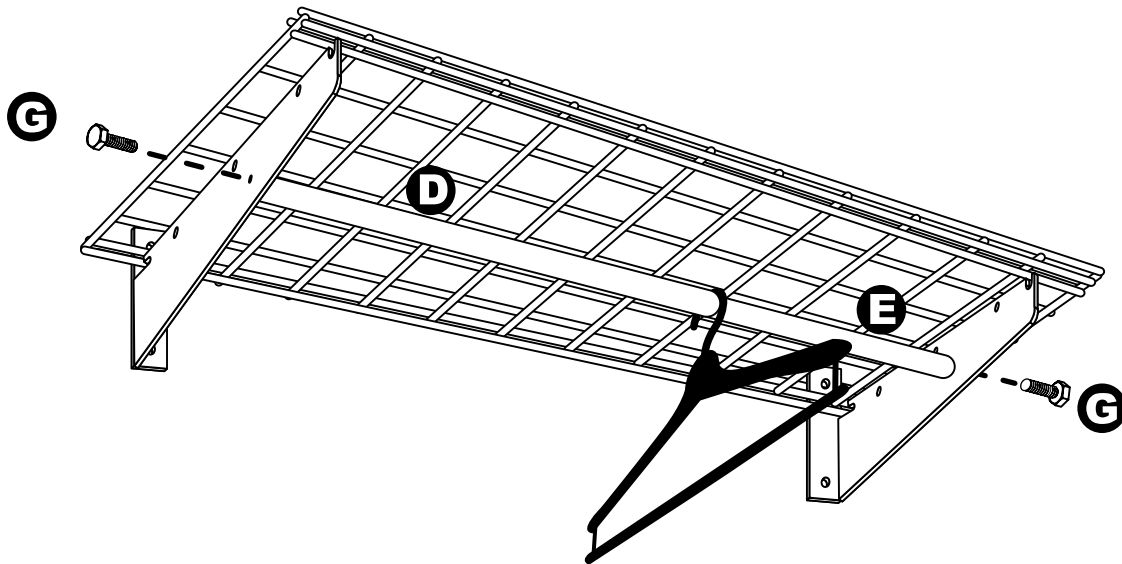


2A: Posez la grille (A) sur les supports (B) et tirez l'étagère vers l'avant pour l'enclencher dans les fentes.

2B: Insérez la fente des butoirs en caoutchouc (F) sur les supports derrière l'étagère pour verrouiller celle-ci en place.

3. Fixation des tringles (optionnel)

Insérez chaque tringle intérieure (E) dans une tringle extérieure (D). Joignez chaque assemblage de tringle au moyen de boulons hexagonaux de 1/4 po x 1/2 po (G) aux extrémités des tringles assemblées (D et E), tel qu'illustré.



Vous avez maintenant terminé l'installation et vous pouvez charger votre nouvelle étagère HyLoft.
(Maximum de 68 kilos par unité de 91,4 cm x 45,7 cm, uniformément répartis.)

Apposez l'étiquette HyLoft (H) incluse sur un des supports pour pouvoir vous y référer facilement.

Vérifiez tous les éléments de fixation au moins une fois par année pour vous assurer qu'ils demeurent bien serrés.