

GROOMING RACK

Installation Instructions

Inspect all parts and read all instructions prior to beginning assembly and installation.

Parts Included

- A. Grooming Rack
- B. Mounting screws (1/2" long)

Tools Required

- Phillips screwdriver
- Drill with 1/16" bit for pilot holes (optional)
- Tape
- Pencil
- Tape measure

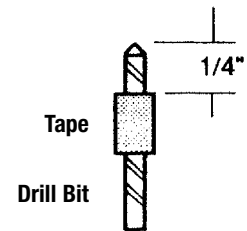
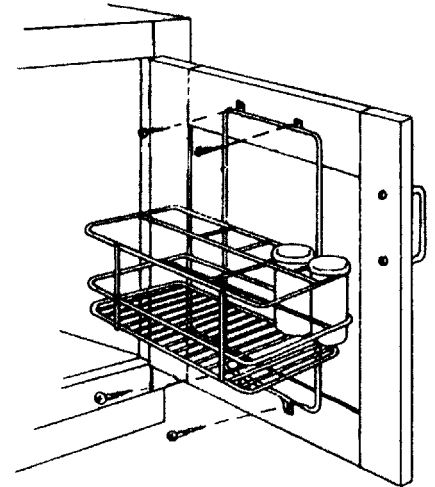
Product Assemblies

- GR12
- GR6.75

Step 1 Open door of cabinet and hold grooming rack in place on backside of door. The rack is designed to be installed on the top frame of the cabinet door where the wood is the thickest. Caution: Make sure the mounting screws provided are not longer than the thickness of the door by measuring the thickness of the door frame. The mounting screws are 1/2" long.

Step 2 Mark the screw position location with a pencil. It's recommended to use small pilot holes drilled into the door to avoid splitting the wood. Mark on the drill bit 1/4" from the tip and wrap tape around the bit to use as a guide for drilling the pilot hole. Fasten the grooming rack in place with two mounting screws in the top loops.

Step 3 Close cabinet door to verify rack will not interfere with door operation. Open the door and fasten the two remaining mounting screws through the bottom loops. Installation is complete.



Liste des pièces

- A. Panier pour articles de toilette
- B. Vis de montage (12,7 mm [1/2 in.])

Lista de partes

- A. Estante para el aseo
- B. Tornillos de montaje (1.3cm. de largo)

Outils indispensables

- Tournevis cruciforme
- Perceuse avec mèche de 1,5 mm (1/16 in.) pour le perçage d'avant-trous (en option)
- Ruban
- Crayon
- Mètre en ruban

Herramientas necesarias

- Destornillador Phillips
- Taladro con una broca que mide 1.6mm para los agujeros pilotos (opcional)
- Cinta adhesiva
- Lápiz
- Cinta métrica

Assemblages

Ensamblaje de productos

GR12

GR6.75

NOTICE DE MONTAGE

Panier pour articles de toilette

Inspectez toutes les pièces et lisez toutes les instructions avant de procéder à l'assemblage et à l'installation.

Étape 1

Ouvrez la porte de l'armoire et maintenez en place le panier de rangement d'articles de toilette au dos de la porte. Le panier est conçu pour être installé sur le montant supérieur de la porte d'armoire, là où le bois est le plus épais. Attention : Assurez-vous que les vis de montage ne sont pas plus longues que l'épaisseur de la porte en mesurant l'épaisseur du dormant de porte. La longueur des vis de montage est de 12,7 mm (1/2 in.).

Étape 2

Marquez l'emplacement de la vis au crayon. Il est recommandé de percer de petits avant-trous dans la porte afin d'éviter de fendre le bois. Faites un repère sur la mèche à 6,3 mm de la pointe en y enroulant du ruban adhésif ; ce repère vous servira de guide lors du perçage de l'avant-trou. Fixez le panier en place en vissant deux vis dans les boucles supérieures.

Étape 3

Fermez la porte de l'armoire et vérifiez que le panier n'entrave pas le fonctionnement de la porte. Ouvrez la porte et vissez les deux vis de montage restantes dans les boucles inférieures. L'installation est terminée.

INSTRUCCIONES DE

INSTALACIÓN

Un estante para el aseo

Inspeccione todas las piezas y lea todas las instrucciones antes de comenzar con el armado y la instalación.

Paso 1

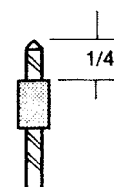
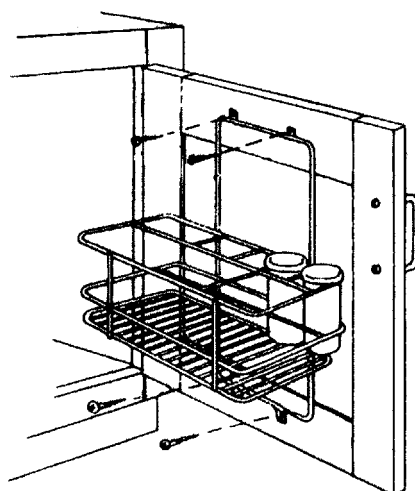
Abra la puerta del gabinete y sujete el estante para el aseo en el lugar apropiado en la parte posterior de la puerta. Se ha diseñado el estante para instalarse en el armazón de la parte superior de la puerta del gabinete donde la madera es más gruesa. Precaución: Mida el grosor del armazón de la puerta para asegurarse que los tornillos de montaje provistos no sean más largos que el grosor de la puerta. Los tornillos de montaje miden 1.3 cm. de largo.

Paso 2

Marque la posición del tornillo con un lápiz. Se recomienda usar agujeros pilotos pequeños taladrados por la puerta para evitar que la madera se cuarteé. Haga una marca en la broca de taladro a unos 6.35 mm. de la punta y envuelva cinta adhesiva alrededor de la broca para usar como guía al taladrar el agujero piloto. Sujete el estante para el aseo en el lugar apropiado con dos tornillos de montaje en los dos ojales superiores.

Paso 3

Cierre la puerta del gabinete para verificar que el estante no interfiera con la operación de la puerta. Abra la puerta y sujete los dos tornillos de montaje que quedan a través de los ojales inferiores. La instalación en este punto está completa



KNAPE & VOGT MANUFACTURING COMPANY

2700 Oak Industrial Drive NE • Grand Rapids, MI 49505

800.253.1561 • www.kv.com

RN208EFS_B_GroomingRack_0213