

COSMETIC DRAWER INSERT

Installation Instructions

Inspect all parts and read all instructions prior to beginning assembly and installation.

Parts Included

- A. Cosmetic Drawer Insert
- B. Accessory Tray
(available on COS2075 only)

Tools Required

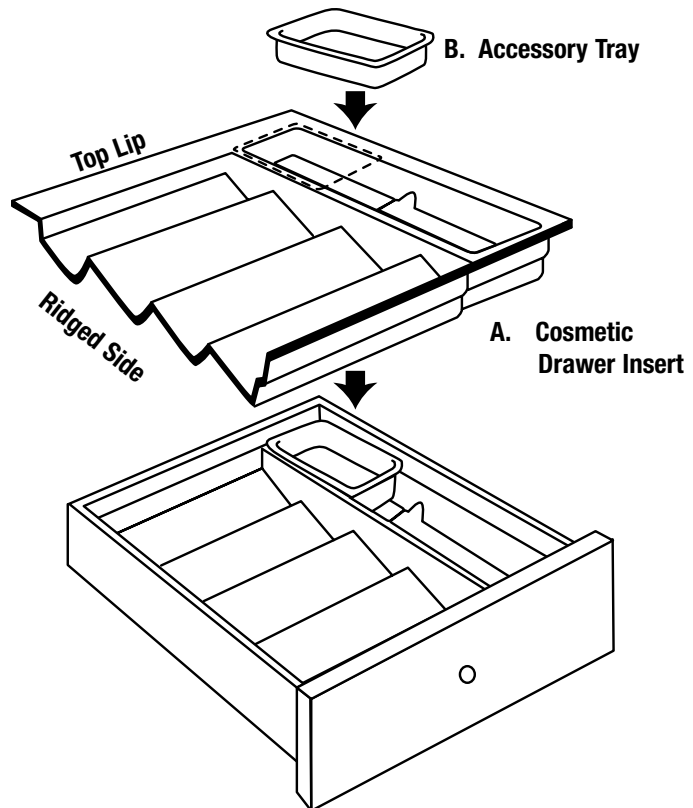
- Circular Saw
- Sand Paper
- Measuring Tape
- Pencil

Product Assemblies

- COS 15
- COS 18
- COS 21
- COS 24
- COS2075

Step 1 Cosmetic drawer insert is designed to be trimmed to snug fit the interior of a cabinet drawer. Measure the interior width. Cut cosmetic drawer insert from ridged side to measured dimension. Make final adjustments to the width by trimming or sanding the opposite straight edge. Measure length of drawer. Mark cosmetic drawer insert and cut from top lip to measured dimension.

Step 2 Insert cosmetic drawer insert into drawer. Place accessory tray as shown in top right corner (on models COS2075 only). Installation is now complete.



KNAPE & VOGT MANUFACTURING COMPANY

2700 Oak Industrial Drive NE • Grand Rapids, MI 49505

800.253.1561 • www.kv.com

RN218EFS_B_CosDrwrInsert_0213

© 2013 Knap & Vogt Manufacturing Company. All rights reserved.

Liste des pièces

- A. Insert de tiroir à produits de beauté
- B. Plateau pour accessoires (disponible sur modèle COS2075 uniquement)

Lista de partes

- A. Organizador para gaveta de cosméticos
- B. Bandeja de accesorios (disponible con COS2075 únicamente)

Outils indispensables

- Scie circulaire
- Papier de verre
- Mètre à ruban
- Crayon

Herramientas necesarias

- Sierra Circular
- Papel para lijar
- Cinta métrica
- Lápiz

Assemblages

Ensamblaje de productos

- COS 15
- COS 18
- COS 21
- COS 24
- COS2075

NOTICE DE MONTAGE

Insert de tiroir à produits de beauté

Inspectez toutes les pièces et lisez toutes les instructions avant de procéder à l'assemblage et à l'installation.

Étape 1

L'insert de tiroir à produits de beauté est conçu pour être découpé selon les dimensions intérieures d'un tiroir de commode afin d'obtenir un ajustement parfait. Mesurez la largeur intérieure. Découpez l'insert de tiroir à produits de beauté du côté ondulé selon la dimension mesurée. Faites les derniers ajustements de largeur en rognant le bord droit opposé ou en le passant au papier de verre. Mesurez la longueur du tiroir. Tracez un repère sur l'insert de tiroir à produits de beauté et découpez la lèvre supérieure selon la dimension mesurée.

Étape 2

Insérez l'insert dans le tiroir à produits de beauté. Placez le plateau à accessoires dans le coin supérieur droit tel qu'illustré (modèles COS2075 uniquement). L'installation est terminée.

INSTRUCCIONES DE INSTALACIÓN

Organizador para gaveta de cosméticos

Inspeccione todas las piezas y lea todas las instrucciones antes de comenzar con el armado y la instalación.

Paso 1

El organizador para gaveta de cosméticos se ha diseñado para cortarse para poder acomodarse ajustadamente al interior de una gaveta de gabinete. Mida el ancho del interior. Corte el organizador para gaveta de cosméticos en el lado acordonado a la medición que tomó del ancho. Haga ajustes finales al ancho al cortar o lijar el lado opuesto. Mida el largo de la gaveta. Marque el organizador para gaveta de cosméticos y corte la pestaña superior a la medición que tomó del ancho.

Paso 2

Introduzca el organizador para gaveta de cosméticos a la gaveta. Coloque la bandeja de accesorios de la manera indicada en la esquina derecha superior (en los modelos COS2075 únicamente). La instalación en este punto está completa.

