

Resistencia intermedia

Carga de 100 lb [45.4 kg]
Margen lateral de 1/2" [12.7 mm]
Ancho máx. del cajón: 24" [61 cm]



Guía deslizante para cajones con rodamientos de bolas y extensión completa TT100

La KV Tru-Trac Slide, que está diseñada para cumplir con las necesidades profesionales conscientes del valor, ofrece un desempeño y una economía respaldados por la calidad, la confianza y el servicio comprobados de Knappe & Vogt. La KV Tru-Trac TT100 es la opción inteligente en guías deslizantes importadas para garantizar la economía: una guía deslizante de resistencia intermedia y rodamientos de bolas que cumple con los estándares de la industria con su funcionamiento suave de los rodamientos de bolas y sin rebote.

Usos

- Muebles de madera hogareños y comerciales
- Módulos de trabajo de arquitectura, laboratorio o escolares
- Exhibidores y accesorios para almacenamiento
- Cajones de almacenamiento

Especificaciones

Modelo: Guía deslizante para cajones con rodamientos de bolas y extensión completa TT100

Montaje: Montaje lateral para construcciones con y sin marco

Desconexión: Palanca

Patrón de orificio: 32 mm y tradicional

Tipo: Rodamiento de bolas

Recorrido: Toda la extensión

Acabado: Zinc (ZC)

Longitud: 250 mm, 300 mm, 350 mm, 400 mm, 450 mm,
500 mm, 550 mm, 600 mm, 650 mm, 700 mm

Margen: 0.50" [12.7 mm] + 0.03"-0" [0.8 mm-0 mm] en cada lado

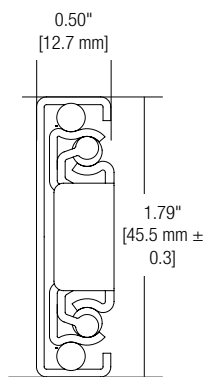
Altura: 1.79" [45 mm]

Empaque: Paquete a granel - 10 juegos por caja

Acción: Movimiento telescópico sobre rodamientos de bolas

Configuración de la guía deslizante: Invertible

Perfil



Margen

1/2" + 1/32"-0"
0.50" + 0.03"-0"
12.7 mm + 0.8 mm -
0 mm

Capacidad nominal

Carga: 100 lb [45.4 kg]

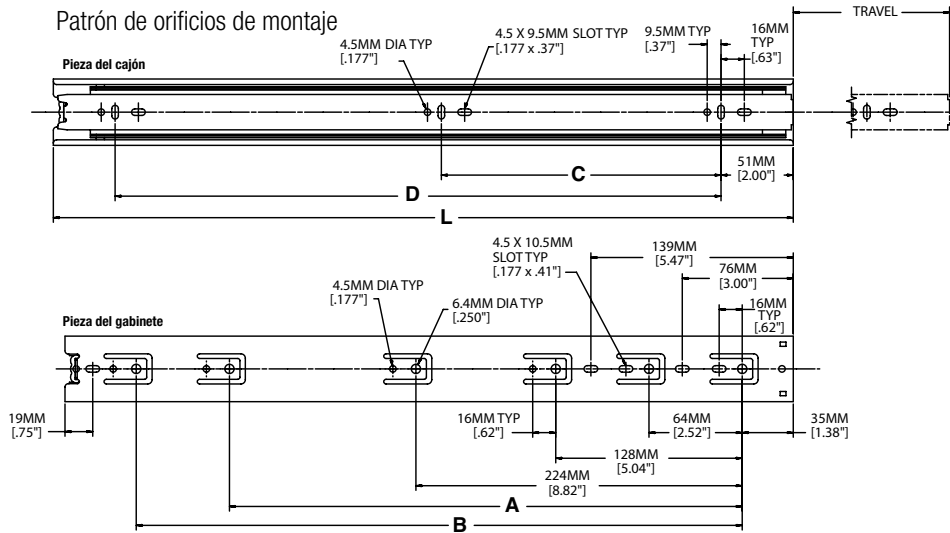
Ancho máx. recomendado del cajón: 24" [61 cm]

Como todas las guías deslizantes para cajones de Knappe & Vogt, la TT100 está diseñada para cumplir con los estándares de las pruebas de la Asociación de Fabricantes de Gabinetes de Cocina (KCMA, por sus siglas en inglés) y la Asociación de Fabricantes de Sujeciones para Constructores (BHMA, por sus siglas en inglés).

Garantía

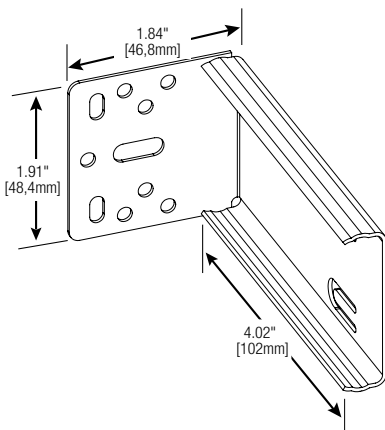
Garantía limitada de un año

Información graficada



Número de SKU	Tamaño guía mm/pulg.	Longitud mm/pulg.	Cant. por paleta*	Recorrido mm/pulg.	A mm/pulg.	B mm/pulg.	C mm/pulg.	D mm/pulg.
TT100B 250	250 mm [10"]	250 mm [9.84"]	960	250 mm [9.84"]	—	—	—	—
TT100B 300	300 mm [12"]	300 mm [11.81"]	850	300 mm [11.81"]	224 mm [8.82"]	—	—	—
TT100B 350	350 mm [14"]	350 mm [13.78"]	700	350 mm [13.78"]	—	—	128 mm [5.04"]	256 mm [10.08"]
TT100B 400	400 mm [16"]	400 mm [15.75"]	560	400 mm [15.75"]	288 mm [11.34"]	—	160 mm [6.30"]	320 mm [12.60"]
TT100B 450	450 mm [18"]	450 mm [17.72"]	550	450 mm [17.72"]	352 mm [13.86"]	—	160 mm [6.30"]	352 mm [13.86"]
TT100B 500	500 mm [20"]	500 mm [19.69"]	440	500 mm [19.69"]	352 mm [13.86"]	416 mm [16.38"]	192 mm [7.56"]	416 mm [16.38"]
TT100B 550	550 mm [22"]	550 mm [21.65"]	400	550 mm [21.65"]	352 mm [13.86"]	416 mm [16.38"]	224 mm [8.82"]	448 mm [17.64"]
TT100B 600	600 mm [24"]	600 mm [23.62"]	400	600 mm [23.62"]	224 mm [8.82"]	352 mm [13.86"]	480 mm [18.90"]	256 mm [10.08"]
TT100B 650	650 mm [26"]	650 mm [25.29"]	400	650 mm [25.29"]	224 mm [8.82"]	352 mm [13.86"]	544 mm [21.42"]	288 mm [11.34"]
TT100B 700	700 mm [28"]	700 mm [27.56"]	300	700 mm [27.56"]	224 mm [8.82"]	352 mm [13.86"]	544 mm [21.42"]	288 mm [11.34"]

*Cantidades disponibles por contenedor completo.



SKU	Cantidad por caja
TT401A	200 (10 cajas internas de 20 ménsulas) Cant. por paleta: 7,200 c/u
TT401AB	200 (200 ménsulas sueltas) Cant. por paleta: 7,200 c/u

Ménsula de montaje trasero (se vende por separado)



KNAPE & VOGT.

2700 Oak Industrial Dr. NE
Grand Rapids, MI 49505-6026 USA
1.800.253.1561 | 616.459.3311
Fax: 877.636.3290
www.kv.com

Distribuido por Knape & Vogt Manufacturing Company.

Este y otros documentos de KV se pueden descargar en www.kv.com > Resource Library (Biblioteca de recursos).

Knape & Vogt se reserva el derecho a cambiar las especificaciones del producto en cualquier momento sin aviso y se libra de la responsabilidad legal por las unidades existentes.

©2023 Knape & Vogt. KV Tru-Trac. KV y el logo de KV son marcas registradas de Knape & Vogt.

OL2559/0423