

Resistencia intermedia

Carga de 100 lb [45.4 kg]
Margen lateral de 1/2" [12.7 mm]
Ancho máx. del cajón: 24" [61 cm]



Guía deslizante para cajones con cierre suave GS4270

La KV GSlide, fabricada por KV Asia en Taipéi, Taiwán, es nuestra mejor guía deslizante importada con rodamientos de bolas. Es una de las favoritas de los fabricantes de armarios con proyectos de presupuesto limitado en los que se busca un desempeño uniforme y de gran calidad con cierre suave. La guía deslizante para cajones de cierre suave de la serie KV GS4270, que resiste hasta 100 lb [45.4 kg], ofrece la última tecnología de cierre suave, lo que brinda un funcionamiento de la guía ultra suave y un efecto amortiguador de cierre suave de alta calidad.

Usos

- Muebles de madera hogareños y comerciales
- Módulos de trabajo de arquitectura, laboratorio o escolares
- Exhibidores y accesorios para almacenamiento
- Cajones de almacenamiento

Especificaciones

Modelo: Guía deslizante para cajones con cierre suave GS4270

Montaje: Lateral

Desconexión: Palanca

Material: Acero

Patrón de orificio: 32 mm y tradicional

Tipo: Rodamiento de bolas

Recorrido: Extensión completa (en los tamaños de 400 mm - 700 mm)

Acabado: Zinc (ZC)

Longitud: 300 mm, 350 mm, 400 mm, 450 mm,
500 mm, 550 mm, 600 mm, 650 mm, 700 mm

Margen: 0.50" [12.7 mm] + 0.03"-0" [0.8 mm-0 mm] en cada lado

Altura: 1.79" [45.5 mm]

Empaque: 10 pares y 1 juego de instrucciones por caja

Acción: Movimiento telescópico sobre rodamientos de bolas

Configuración de la guía deslizante: Invertible

Capacidad nominal

Carga: 100 lb [45.4 kg]

Ancho máx. recomendado del cajón: 24" [61 cm]

Como todas las guías deslizantes para cajones de Knappe & Vogt, la GS4270 está diseñada para cumplir e incluso superar los estándares de desempeño de la Asociación de Fabricantes de Muebles para Instituciones y Negocios (BIFMA, por sus siglas en inglés), la Asociación de Fabricantes de Sujeciones para Constructores (BHMA, por sus siglas en inglés) y la Asociación de Fabricantes de Gabinetes de Cocina (KCMA, por sus siglas en inglés).

Accesorios

GS4340 RB: Ménsula de montaje trasero de metal (no incluida)

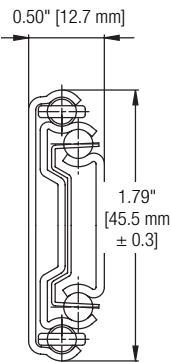
Sujetadores

Tornillos de cabeza troncocónica Phillips N.º 7 x 1/2" (12.7 mm)

Garantía

Garantía de por vida limitada

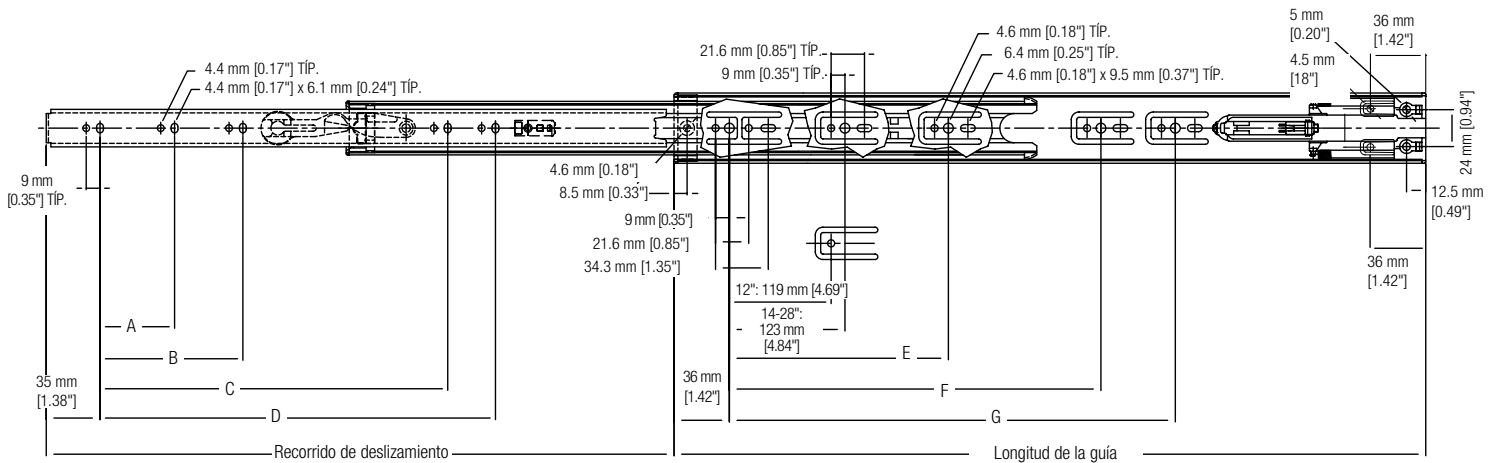
Perfil



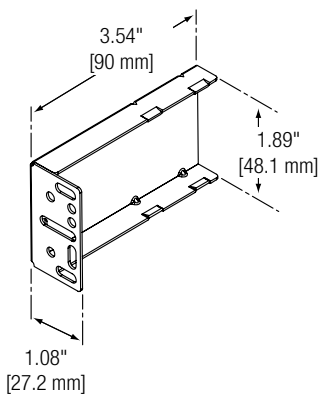
Margen

1/2" + 1/32"-0"
0.50" + 0.03"-0"
12.7 mm + 0.8 mm -
0 mm

Información graficada



Número de SKU	Tamaño de la guía mm/pulg.	Longitud mm/pulg.	Recorrido mm/pulg.	A mm/pulg.	B mm/pulg.	C mm/pulg.	D mm/pulg.	E mm/pulg.	F mm/pulg.	G mm/pulg.
GS4270 12	300 mm [12"]	300 mm [11.8"]	213 mm [8.39"]	—	—	—	156 mm [6.14"]	—	—	—
GS4270 14	350 mm [14"]	350 mm [13.78"]	303 mm [11.93"]	—	—	—	200 mm [7.87"]	—	—	—
GS4270 16	400 mm [16"]	400 mm [15.90"]	404 mm [15.90"]	96 mm [3.78"]	—	—	256 mm [10.08"]	208 mm [8.19"]	—	—
GS4270 18	450 mm [18"]	450 mm [17.72"]	455 mm [17.91"]	128 mm [5.04"]	—	—	294 mm [11.57"]	256 mm [10.08"]	—	—
GS4270 20	500 mm [20"]	500 mm [19.69"]	505 mm [19.88"]	96 mm [3.78"]	160 mm [6.29"]	—	344 mm [13.54"]	304 mm [11.97"]	—	—
GS4270 22	550 mm [22"]	550 mm [21.65"]	555 mm [21.85"]	96 mm [3.78"]	160 mm [6.29"]	—	394 mm [15.51"]	224 mm [8.82"]	352 mm [13.86"]	—
GS4270 24	600 mm [24"]	600 mm [23.62"]	605 mm [23.82"]	128 mm [5.04"]	192 mm [7.56"]	—	444 mm [17.48"]	224 mm [8.82"]	352 mm [13.86"]	—
GS4270 26	650 mm [26"]	650 mm [25.59"]	655 mm [25.79"]	128 mm [5.04"]	224 mm [8.82"]	416 mm [16.38"]	494 mm [19.45"]	224 mm [8.82"]	352 mm [13.86"]	448 mm [17.64"]
GS4270 28	700 mm [28"]	700 mm [27.56"]	705 mm [27.76"]	128 mm [5.04"]	224 mm [8.82"]	480 mm [18.90"]	544 mm [21.42"]	224 mm [8.82"]	352 mm [13.86"]	496 mm [19.53"]



Ménsula trasera de metal GS4340 RB



KNAPE & VOGT.

2700 Oak Industrial Dr. NE
Grand Rapids, MI 49505-6026 USA
1.800.253.1561 | 616.459.3311
Fax: 877.636.3290
www.kv.com

Fabricado por Knape & Vogt Asia/Taipei, Taiwán. Distribuido por Knape & Vogt Manufacturing Company.

Este y otros documentos de KV se pueden descargar en www.kv.com > Resource Library (Biblioteca de recursos).

Knape & Vogt se reserva el derecho a cambiar las especificaciones del producto en cualquier momento sin aviso y se libra de la responsabilidad legal por las unidades existentes.

©2016 Knape & Vogt. KV GSlide. KV y el logo de KV son marcas registradas de Knape & Vogt.

OL2564/1116