

Coulisses de tiroir

Roulement à billes | Installation par le dessous | Spécialité | Rouleaux



KNAPE & VOGT.



Coulisses de tiroir KV. Une seule source. Toutes les solutions.

Knape & Vogt est votre seule source pour l'une des gammes de coulisses de tiroir les plus complètes actuellement sur le marché. Notre gamme de produits couvre tout l'éventail de performances et de rapports qualité-prix, et est appuyée par tout un ensemble de soutiens à la conception, à la fabrication et au service après-vente. Il en résulte un choix de marques d'une étendue inégalée dans l'industrie, incluant :



Conçue et fabriquée selon des spécifications très précises et commercialisée depuis notre base à Grand Rapids (Michigan, É.-U.), la KV est la coulisse de premier choix parmi les architectes, designers et fabricants d'armoires, de meubles et d'équipement haut de gamme.



Le savoir-faire en ingénierie et en fabrication est intégré dans la KV GSlide, notre coulisse à roulement à billes importée de première qualité. Fabriquée par KV Asia à Taipei (Taïwan), la KV GSlide est disponible en quatre modèles, dont un avec technologie à fermeture douce.



Conçue pour répondre aux besoins des professionnels d'aujourd'hui qui recherchent un bon rapport qualité-prix, la coulisse KV Tru-Trac offre performance et économie étayées par la qualité, la fiabilité et le service éprouvés de Knape & Vogt.



Une coulisse de qualité économique conçue pour concurrencer les coulisses à petit prix d'aujourd'hui, la KV DuriSlide est le bon choix de coulisse de gamme intermédiaire pour les professionnels qui doivent respecter un budget.





Le numéro un des coulisses de tiroir

Knape & Vogt combine des matériaux de qualité supérieure et des procédés de fabrication avancés afin de concevoir et de fabriquer les coulisses de tiroir KV, une vaste collection de coulisses résistantes et durables qui dépassent régulièrement les normes en matière de qualité, de rapport qualité-prix et de service. Que votre application exige des coulisses à roulement à billes, à installation par le dessous, de spécialité ou à rouleaux, la marque KV offre une gamme complète de styles, de capacités de poids, de longueurs et de finis pour répondre à presque tous les besoins.

Coulisses à roulement à billes de précision

Au cœur de notre offre de produits se trouvent les coulisses à roulement à billes, particulièrement celles de gamme intermédiaire à capacité de charge de 34 kg (75 lb) à 45,4 kg (100 lb). Dotées d'une cage à billes de précision forgée à partir d'acier à haute résistance et d'un plus grand nombre de roulements à billes par pouce que la plupart de nos concurrents, nos coulisses à roulement à billes sont parmi les plus silencieuses et les plus douces de l'industrie. Leurs conceptions de précision offrent une foule de caractéristiques recherchées, incluant la fermeture douce, la fermeture automatique et le fonctionnement «pousser pour ouvrir». Vous retrouverez donc les coulisses KV dans un vaste éventail d'applications de tiroirs, depuis le plateau à clavier de gamme très légère jusqu'aux armoires et meubles sur mesure et aux utilisations de service intensif pour véhicules, rangement d'outils et équipement électronique.

Gamme intermédiaire

Série 8400

Au noyau du marché, KV fabrique des coulisses à roulement à billes de gamme intermédiaire de première qualité. Notre série 8400 vedette comporte des coulisses pleine extension à capacité de 45,4 kg (100 lb) et des coulisses à dépassement de course à capacité de 40,8 kg (90 lb) idéales pour les tiroirs simples ou les tiroirs classeurs. Cette série est dotée de trous à configuration de 32 mm avec installation à accès direct, d'un débrayage à levier permettant de retirer facilement le tiroir et d'une configuration universelle, en plus d'une variété d'options disponibles pour plusieurs modèles.

Modèles

- 8400 : Pleine extension
- 8405 : Dépassement de course de 1 po
- 8407 : Pleine extension, rehaussements intégrés
- 8414 : Pleine extension, mécanisme de blocage ouvert



Série 8450FM à fermeture douce

La révolutionnaire série de coulisses à fermeture douce 8450FM avec technologie brevetée Force ManagementMC se compose de coulisses pleine extension à capacité de 45,4 kg (100 lb) et de coulisses de première qualité à dépassement de course à capacité de 40,8 kg (90 lb), offrant un fonctionnement silencieux et sans à-coups et une fermeture complète sans claquement. Elle est idéale pour les tiroirs simples de bureau et de bahut, les armoires et la menuiserie intérieure.

Modèles

- 8450FM : Pleine extension
- 8455FM : Dépassement de course de 1 po



8417, 8419, 8400RV à fermeture automatique

Les coulisses pleine extension à capacité de 45,4 kg (100 lb) et les coulisses à dépassement de course à capacité de 40,8 kg (90 lb) sont conçues pour les armoires de cuisine et résidentielles, les caissons en bois, la menuiserie d'agencement et les meubles institutionnels. Son module de fermeture automatique entièrement intégré permet une fermeture assistée par les coulisses et contribue à tenir le tiroir en position fermée.

Modèles

- 8417 : Pleine extension
- 8419 : Dépassement de course de 1 po
- 8400RV : Pleine extension, robuste





Coulisses à roulement à billes de précision

Gamme robuste

Série 6500 robuste

Les coulisses de la série 6500, d'une capacité de 56,7 kg (125 lb), conviennent aux applications pour tiroirs simples ou tiroirs classeurs qui nécessitent des tiroirs plus larges ou une capacité de charge plus importante. Deux des modèles comportent un frein de fermeture en position fermée pour empêcher le rebondissement.

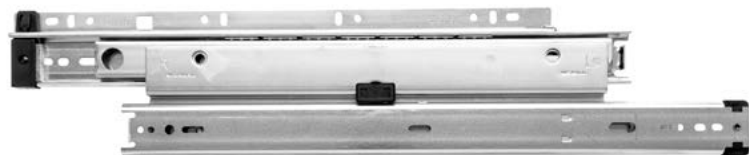


Modèles

6500 : Pleine extension, débrayage à levier
6505 : Dépassement de course de 1 po, rail à débrayage rapide

Série 8500 pour tiroir classeur latéral

Les coulisses robustes de la série 8500 ont une capacité allant de 68 kg (150 lb) à 79,4 kg (175 lb) conçue pour les tiroirs de bureaux, les bahuts, les caissons, les tiroirs de cuisine larges et les tiroirs classeurs latéraux. Chacune comporte un rail à débrayage rapide, des trous de fixation de 32 mm et traditionnels, et un frein de fermeture pour empêcher le rebondissement.



Modèles

8500 : Pleine extension, pour tiroirs de 36 po max.
8505 : Dépassement de course de 1 1/4 po, pour tiroirs de 30 po max.
8520 : Pleine extension, pour tiroirs de 42 po max.
8525 : Dépassement de course de 1 1/4 po, pour tiroirs de 36 po max.

Série 8600 robuste

Les coulisses robustes de la série 8600 sont conçues pour convenir aux tiroirs plus larges et plus lourds dans les applications exigeantes des marchés commerciaux, résidentiels et scolaires. Ces coulisses possèdent un profil plus court comparativement aux coulisses de classeur latérales traditionnelles et sont dotées d'un débrayage à levier.

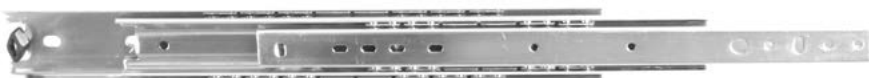


Modèles

8600 : Pleine extension, débrayage à levier à papillon
8605 : Dépassement de course de 1 po, débrayage à levier à papillon

Série 8800 robuste

Les coulisses robustes de la série 8800 ont une capacité de 90,7 kg (20 lb) et sont conçues pour toutes les situations qui exigent solidité et durabilité, incluant le rangement d'outils, les carrosseries de camion, les classeurs latéraux et d'autres applications commerciales ou industrielles. Deux des modèles comportent un frein de fermeture en position fermée pour empêcher le rebondissement et sont universels.



Modèles

8800 : Pleine extension, débrayage à levier
8805 : Dépassement de course de 1 po, rail à débrayage rapide

Série 8900 extra robuste

Les coulisses extra robustes de la série 8900 ont une capacité de 226,8 kg (500 lb), offrent une pleine extension et sont conçues pour toutes les situations qui exigent solidité supérieure et durabilité, incluant les meubles résidentiels, commerciaux et de bureau, l'ameublement scolaire et institutionnel, le rangement d'outils lourds et une gamme d'applications commerciales, industrielles et automobiles. Elles sont toutes non débrayables et universelles.



Modèles

8900 : Pleine extension
8908 : Pleine extension, blocage en position ouverte/fermée
8909 : Pleine extension, blocage en position ouverte
8910 : Pleine extension, blocage en position fermée

Pour obtenir des renseignements détaillés concernant la gamme complète de coulisses de tiroir de KV, incluant pages de catalogue, notices techniques, vidéos et dessins CAO 2D et 3D, visitez www.kv.com > Resource Library.



Gamme légère

8300 à extension 3/4

La famille de coulisses de la série 8300 a une capacité de 34 kg (75 lb) et une extension 3/4, et est parfaite pour les tiroirs simples légers de bureau, de bahut et de caisson, les armoires et la menuiserie intérieure. Quatre des modèles sont dotés de trous à configuration de 32 mm.



Modèles

- 8300 : Rail à débrayage rapide, gauche ou droite
- 8350 : Débrayage à levier, universelle
- 8355 : Débrayage à levier, mécanisme de blocage ouvert, universelle
- 8357 : Débrayage à levier, mécanisme de blocage ouvert, rehaussements intégrés, universelle

Série 4400 compacte

La 4400 est une coulisse pleine extension à capacité de 29,5 kg (65 lb) conçue pour les tiroirs simples, les tiroirs de classeurs mobiles ou les autres applications où un profil compact est préférable. Elle est dotée d'un débrayage à levier pour permettre de retirer facilement le tiroir, d'un frein de fermeture pour empêcher le rebondissement, et de supports avant et arrière optionnels.



Modèles

- 4400 : Pleine extension

4430 «pousser pour ouvrir»

La 4430 est une coulisse compacte pleine extension «pousser pour ouvrir» à capacité de 29,5 kg (65 lb) idéale pour les applications où l'absence de boutons, de leviers et de poignées est préférable et où une fermeture solide est requise. Elle est dotée d'un débrayage à levier pour permettre de retirer facilement le tiroir.



Modèles

- 4430 : «Pousser pour ouvrir»

4450 à fermeture douce

La 4450 est une coulisse pleine extension à fermeture douce à capacité de 29,5 kg (65 lb) conçue pour les tiroirs plus légers, moins profonds et moins hauts dans les applications domestiques et commerciales, lorsqu'une coulisse à profil compact est souhaitée. Elle est dotée d'un débrayage à levier pour permettre de retirer facilement le tiroir et d'un module de fermeture douce qui offre une ouverture sans à-coups et une fermeture silencieuse et sûre sans claquement.



Modèles

- 4450 : Fermeture douce

Coulisses de tiroir à installation par le dessous

Le premier choix des ébénistes, la coulisse à installation par le dessous MuV+ relève le niveau en matière d'installation par le dessous. Le module breveté de fermeture douce des coulisses MuV+ et MuV+HD produit une fermeture douce plus silencieuse que jamais et un fonctionnement d'une douceur inégalée dans l'industrie. Les coulisses MuV+ sont également flexibles grâce aux réglages de la hauteur, de la position latérale et de l'encastrement prisés des ébénistes partout dans le monde. Les coulisses à installation par le dessous de KV sont conçues pour les applications intermédiaires et intensives qui nécessitent une quincaillerie invisible, par exemple les armoires de cuisine et de salle de bain et les meubles sur mesure pour la maison et le bureau.

MuV+

MuV+ gamme intermédiaire

Cette coulisse pleine extension de gamme intermédiaire à installation par le dessous à capacité de 34 kg (75 lb) est conçue pour mettre le savoir-faire de qualité en valeur en dissimulant la quincaillerie de la coulisse dans les applications utilisant du bois telles que les meubles de bureau, les armoires de cuisine et les tiroirs ailleurs dans la maison. La MuV+ convient aux matériaux de tiroir dont l'épaisseur va de 1/2 po à 5/8 po, tandis que la MuV+34 est recommandée pour les tiroirs dont l'épaisseur des matériaux va de 5/8 po à 3/4 po. Pour utilisation avec les tiroirs d'une largeur allant jusqu'à 32 po, selon la hauteur du tiroir.

Modèles

MuV+: Pleine extension
MuV+34: Pleine extension



MuV+ / MuV+34

MuV+HD gamme robuste

Cette coulisse pleine extension de gamme robuste à installation par le dessous à capacité de 54,4 kg (120 lb) est conçue pour mettre le savoir-faire de qualité en valeur en dissimulant la quincaillerie de la coulisse pour les tiroirs profonds lourdement chargés que l'on retrouve dans les îlots de cuisine et les autres applications utilisant des tiroirs larges et profonds. Elle est disponible en deux modèles : la MuV+ convient aux matériaux de tiroir dont l'épaisseur va de 1/2 po à 5/8 po, tandis que la MuV+34 est recommandée pour les tiroirs dont l'épaisseur des matériaux va de 5/8 po à 3/4 po. Toutes les deux peuvent être utilisées avec des tiroirs d'une profondeur allant jusqu'à 30 po et d'une largeur allant jusqu'à 42 po.

Modèles

MuV+HD: Pleine extension
MuV+34HD: Pleine extension



MuV+HD / MuV+34 HD

Coulisses spécialisées à roulement à billes



6400 acier inoxydable

La coulisse de gamme intermédiaire 6400 a une capacité de 45,4 kg (100 lb) et est conçue pour utilisation sur les embarcations, les patios et dans les cuisines extérieures exposés à des environnements humides ou corrosifs. Fabriquée d'acier inoxydable 304, elle est universelle, dotée d'un débrayage à levier, et lubrifiée à l'aide de graisse homologuée USDA H-1 pour utilisation dans les aires de préparation des aliments.



Modèles

6400 : Pleine extension, débrayage à levier

8000 pour tiroir de garde-manger à installation par le dessous

La coulisse robuste 8000 à capacité de 59 kg (130 lb) est idéale pour les garde-mangers, les bureaux informatiques, les centres de divertissement et tout autre endroit où une tablette coulissante est requise. Elle comporte des orifices de montage en trou de serrure et des supports amovibles pour une installation facile, un frein de fermeture et un dépassement de course de 1 po.



Modèles

8000 : Dépassement de course de 1 po

Coulisses pour porte basculante et bureau

8040 à charnière

La 8040 est une coulisse articulée pour porte à capacité de 9 kg (20 lb) conçue pour les portes basculantes. Les six modèles sont dotés d'un galet monopiece non marquant et d'une penture à tige fixe permanente.



Modèles

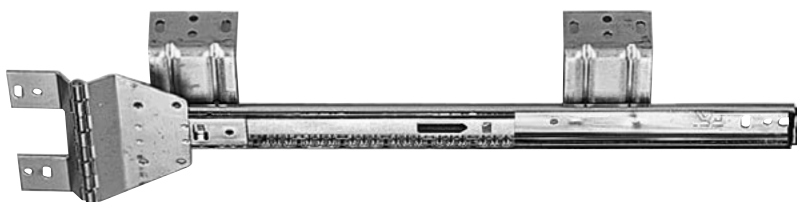
8040EZ : Charnière décalée de 3/4 po
8041EZ : Charnière décalée de 3/4 po et supports
8042EZ : Charnière décalée de 1 po
8043EZ : Charnière décalée de 1 po et supports
8043EZ : Charnière droite de 3/4 po
8044EZ : Charnière droite de 3/4 po et supports

8050 articulée pour installation par le dessous

La coulisse 8050 a une capacité de 9 kg (20 lb) et est conçue pour les portes escamotables ou basculantes. Elle est dotée d'une charnière de 3/4 po, d'un galet monopiece non marquant et d'une penture à tige fixe permanente de dimensions diverses.

Modèles

8050 : Charnière de 3/4 po





Coulisses spécialisées à roulement à billes

Coulisses pour bureau

8100, 8200 pour plateau à clavier/tiroir à crayons

Ces coulisses de gamme moyenne à extension 3/4 à capacité de 34 kg (75 lb) sont conçues pour les plateaux à clavier ou les tiroirs à crayons ou centraux de bureaux. La 8100 est dotée d'un mécanisme de blocage ouvert qui maintient le plateau ou le tiroir en position ouverte, et tous les modèles sont munis d'un frein de fermeture pour empêcher le rebondissement.

Modèles

- 8100 : Extension 3/4
- 8150 : Hauteur variable
- 8157 : Hauteur variable, rehaussements intégrés
- 8200 : Débrayage rapide
- 8250 : Hauteur variable, débrayage rapide



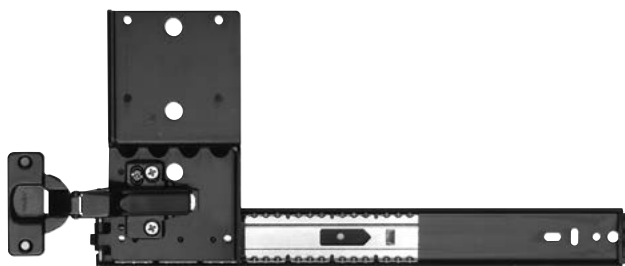
Coulisses pour portes

Séries 8070, 8080 et 8090 coulisses pour portes à pivot

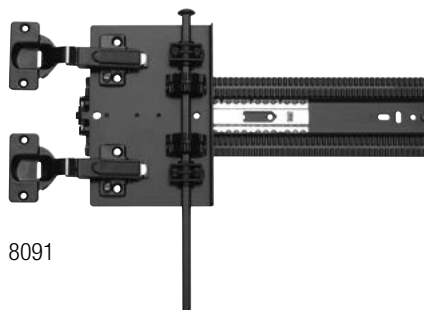
Coulisses pour portes à pivot à extension 3/4 à capacité de 13,6 kg (30 lb) à 34 kg (75 lb) pour applications telles que centres de divertissement et meubles pour cinéma maison. Chacune est dotée de roulements à billes en acier de précision pour un fonctionnement silencieux et sans à-coups. Elles comportent une multitude d'options, notamment la fermeture automatique, le mouvement battant, l'installation en applique, et des charnières pour portes épaisses et très épaisses.

Modèles

- 8070 : Charnière à fermeture automatique incluse
- 8071 : Commandez charnières et plaques de base séparément
- 8072 : Base de charnière installée
- 8080 : Charnière à fermeture automatique incluse
- 8081 : Commandez charnières et plaques de base séparément
- 8082 : Base de charnière installée
- 8091 : Robuste; commandez charnières et plaques de base séparément
- 8092 : Robuste; base de charnière installée; commandez charnières séparément



8070



8091



8080

Coulisses à rouleaux

Les coulisses à rouleaux de gamme légère sont couramment utilisées dans les environnements résidentiels et commerciaux qui nécessitent une coulisse de base résistante. Économiques et faciles à remplacer, les coulisses à rouleaux sont idéales pour les armoires de cuisine, les vanités, l'ameublement architectural ou encastré, l'ameublement de boutiques et les meubles de bureau.

1175 à installation centrale par le dessous

La 1175 est une coulisse à installation centrale à extension 3/4 à capacité de 68 kg (50 lb) dotée de deux guides pour rouleaux qui procurent un déplacement sûr et sans à-coups. Elle s'installe rapidement au moyen d'agrafes ou de vis. Les tiroirs peuvent être facilement retirés en les soulevant.



Modèles

1175 : Extension 3/4

Série 1260

Ces coulisses à extension 3/4 à capacité de 27,2 kg (60 lb) sont conçues pour les armoires de cuisine, l'ameublement architectural et les vanités. Tous les modèles sont dotés de caractéristiques telles qu'une fonction de fermeture sûre, une butée fixe et un débrayage à levier.



Modèles

1260 : Débrayage à levier
1265 : Enveloppante à encoche en V

1284 enduites d'époxy

La coulisse 1284 à extension 3/4 à capacité de 34 kg (75 lb) est dotée d'une fonction de fermeture sûre et est conçue pour les armoires de cuisine, les vanités, l'ameublement commercial et les meubles résidentiels.

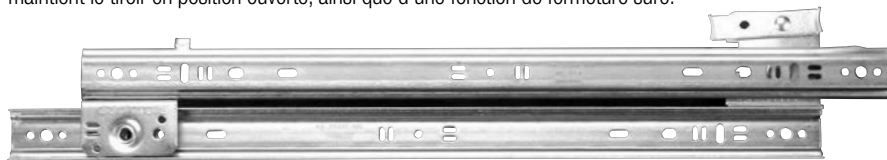


Modèles

1284 : Extension 3/4, débrayage par soulèvement

Série 1300

La coulisse de série 1300 à extension 3/4 et à capacité de 34 kg (75 lb) est conçue pour les armoires de cuisine, l'ameublement architectural, les vanités et l'ameublement de boutiques où un débrayage à levier est préférable. Plusieurs modèles sont dotés d'une fonction à butée fixe et à mécanisme de blocage ouvert qui maintient le tiroir en position ouverte, ainsi que d'une fonction de fermeture sûre.



Modèles

1300 : Extension 3/4
1305 : Extension 3/4
1315 : Enveloppante à encoche en V
1375 : Fermeture automatique, enveloppante à encoche en V

1805 style européen

La coulisse 1805 de style européen à extension 3/4 et à capacité de 34 kg (75 lb) enduite d'époxy est conçue pour les applications à façade ou sans cadre. Elle est idéale pour les armoires de cuisine, l'ameublement commercial, et les meubles pour bureau à domicile et prêts à assembler. Elle est notamment dotée de trous à configuration de 32 mm, d'un dispositif de fermeture automatique et d'un débrayage par soulèvement.



Modèles

1805 : Extension 3/4, fermeture automatique

Coulisses à roulements à billes haute performance

Pour les professionnels qui recherchent une glissière haute performance moins coûteuse, nous recommandons ces marques à performance supérieure de KV : la KV GSlide, notre coulisse à roulement à billes importée de première qualité la KV Tru-Trac et la KV DuriSlide. Parfaites pour les meubles résidentiels et commerciaux en bois, l'ameublement architectural, de laboratoire et scolaire, l'ameublement et les présentoirs de boutiques, et les tiroirs de rangement, toutes trois sont conçues pour concurrencer les prix équitables d'aujourd'hui et sont appuyées par la qualité, la fiabilité et le service de KV.



Le savoir-faire en ingénierie et en fabrication de Knappe & Vogt est intégré dans la KV GSlide, notre coulisse à roulement à billes importée de première qualité. Fabriquée par KV Asia à Taipei (Taïwan), la KV GSlide est dotée de la technologie à fermeture douce, offrant ainsi un fonctionnement extrêmement doux et un effet d'amortissement de qualité. La coulisse de série GS4270 à fermeture douce à capacité de 45,4 kg (100 lb) est prisée par les ébénistes attentifs aux prix qui recherchent un fonctionnement à fermeture douce de haute qualité et constant.

GS4200 à pleine extension

La coulisse de tiroir pleine extension de gamme intermédiaire GS4200 à capacité de 45,4 kg (100 lb) est dotée de trous à configuration de 32 mm et traditionnelle, d'un mouvement à roulement à billes, d'un débrayage à levier et d'une conception universelle.

Modèles
GS4200 : Pleine extension



GS4205 à dépassement de course

La coulisse de tiroir de gamme intermédiaire GS4205 à capacité de 40,8 kg (90 lb) est dotée de trous à configuration de 32 mm et traditionnelle, d'un mouvement à roulement à billes, d'un débrayage à levier, d'un dépassement de course de 1 po et d'une conception universelle.

Modèles
GS4205 : Dépassement de course



GS4260 «pousser pour ouvrir»

La coulisse de tiroir pleine extension de classe intermédiaire GS4260 à capacité de 45,4 kg (100 lb) est dotée de trous à configuration de 32 mm et traditionnelle, d'un mouvement à roulement à billes, d'un fonctionnement «pousser pour ouvrir», d'un débrayage à levier et d'une conception universelle.

Modèles
GS4260 : «Pousser pour ouvrir»



GS4270 à fermeture douce

La coulisse de tiroir pleine extension de gamme intermédiaire GS4270 à fermeture douce à capacité de 45,4 kg (100 lb) offre un fonctionnement extrêmement doux et un effet d'amortissement de qualité. Elle est également dotée de trous à configuration de 32 mm et traditionnelle, d'un mouvement à roulement à billes, d'un débrayage à levier et d'une conception universelle.

Modèles
GS4270 : Fermeture douce



Coulisses à roulements à billes haute performance



Conçue pour répondre aux besoins des professionnels d'aujourd'hui qui recherchent un bon rapport qualité-prix, la coulisse KV Tru-Trac offre performance et économie étayées par la qualité, la fiabilité et le service éprouvés de Knape & Vogt. La KV Tru-Trac TT100 est le choix intelligent parmi les coulisses importées fabriquées de façon économique : une coulisse à roulement à billes de gamme intermédiaire qui respecte les normes d'essai de l'industrie et offre un fonctionnement à roulement à billes sans à-coups ni rebond.

TT100 Coulisse de tiroir pleine extension à roulement à billes

La coulisse de gamme intermédiaire TT100 à capacité de 45,4 kg (100 lb) s'installe de façon latérale et est idéale pour les constructions à façade ou sans cadre. Elle est notamment dotée de trous à configuration de 32 mm et traditionnelle, d'un mouvement à roulement à billes, d'un débrayage à levier, d'un frein de fermeture en position fermée pour empêcher le rebondissement et d'une conception universelle.

Modèles

TT100 : Pleine extension



Une coulisse de qualité économique conçue pour concurrencer les coulisses à petit prix d'aujourd'hui, la KV DuriSlide est le bon choix de coulisse de gamme intermédiaire pour les professionnels qui doivent respecter un budget. La construction à roulement à billes de la DuriSlide 4500 offre un fonctionnement doux inégalé appuyé par la qualité, la fiabilité et le service de KV.

4500 Coulisse de tiroir à roulement à billes

La coulisse de tiroir pleine extension de gamme intermédiaire KV DuriSlide 4500 à capacité de 45,4 kg (100 lb) offre un fonctionnement sans à-coups. Elle est notamment dotée de trous à configuration de 32 mm et traditionnelle, d'un mouvement à roulement à billes, d'un débrayage à levier et d'une conception universelle.

Modèles

4500 : Pleine extension



Service

Knape & Vogt tient à vous aider à exploiter votre entreprise de manière harmonieuse et rentable en offrant les produits dont vous avez besoin et le service que vous méritez. Notre équipe de représentants en conception et en service à la clientèle œuvre vers un seul objectif : votre entière satisfaction.

Qualité

Normes d'essai

Knape & Vogt satisfait, et dans la plupart des cas dépasse, les normes d'essai ANSI établies par les organisations suivantes : la BIFMA, la KCMA et la BHMA. KV offre également des services de consultation gratuite et d'essai «sans frais» afin de vous aider à choisir la coulisse la mieux adaptée à votre projet.



Certification ISO 9001: 2000

En tant qu'entreprise certifiée ISO 9001: 2000, Knape & Vogt s'assure que chaque produit a été conçu et fabriqué selon les normes de qualité les plus élevées possible.

Conformité à la norme RoHS

La plupart des coulisses Knape & Vogt à fini anochrome sont conformes à la norme RoHS (réduction des substances dangereuses). Contactez KV pour obtenir plus de détails.



KNAPE & VOGT®

2700 Oak Industrial Dr. NE
Grand Rapids, MI 49505-6026 USA
Tel: 1.800.253.1561 | 616.459.3311
Fax: 877.636.3290
www.kv.com

Ce document KV et d'autres peuvent être téléchargés sur le site www.kv.com > Resource Library

Knape & Vogt se réserve le droit de modifier les spécifications des produits en tout temps, sans préavis et sans encourir de responsabilité quant aux unités existantes.

©2017 Knape & Vogt. KV et le logo KV sont des marques déposées de Knape & Vogt.

OL2986/0117