

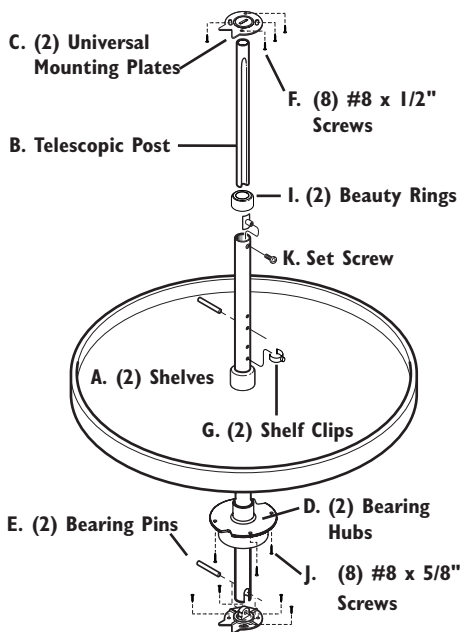
WOOD FULL-ROUND LAZY SUSANS

Installation Instructions

Inspect all parts and read all instructions prior to beginning assembly and installation.

Parts Included

- A. (2) Shelves
- B. (1) Telescopic Post
- C. (2) Universal Mounting Plates
- D. (2) Bearing Hubs
- E. (2) Bearing Pins
- F. (8) #8 x 1/2" Screws
- G. (2) Shelf Clips
- H. (1) Installation Template
- I. (2) Beauty Rings
- J. (8) #8 x 5/8" Screws
- K. (1) Set Screw



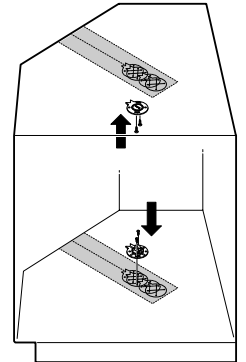
Tools Required

- Phillips Screwdriver
- Drill with 1/16" (1.5mm) bit for drilling pilot holes
- Tape Measure or Ruler
- Pencil

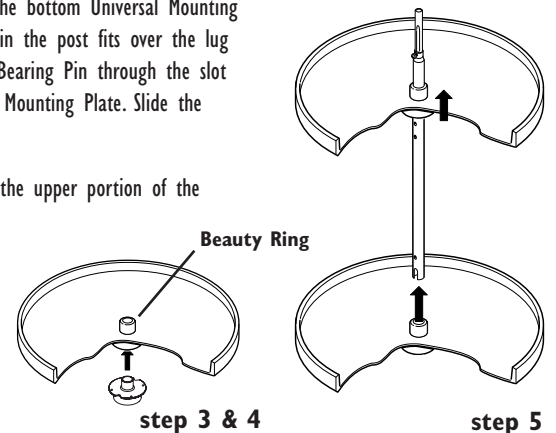
Product Assemblies

WFS18ST-PLYWD / WFS24ST-PLYWD
WFS28ST-PLYWD / WFS32ST-PLYWD

- Step 1** Use installation template to mark and drill 1/16" pilot holes for Universal Mounting Plates in top and bottom interior of cabinet.
- Step 2** Fasten each of the Universal Mounting Plates with (4) #8 x 1/2" screws using the slots so that future adjustment can be made, if necessary.
- Step 3** Insert Bearing Hubs into the underside of each of the Shelves. Attach by aligning the mounting holes with the pilot holes and using (4) #8 x 5/8" screws for each Shelf.
- Step 4** Slide Beauty Rings over neck of Shelves.
- Step 5** Slide the Shelves onto the lower portion of the Telescopic Post from the bottom (slotted end).
- Step 6** Place the assembly into the cabinet. Align the bottom of the Telescopic Post over the top of the bottom Universal Mounting Plate making sure that the slot in the post fits over the lug in the Mounting Plate. Push a Bearing Pin through the slot in the pole and the hole in the Mounting Plate. Slide the Bottom Shelf down onto the pin.
- Step 7** Loosen the set screw that holds the upper portion of the Telescopic Post enough to allow the upper portion to move. Slide the upper portion up onto the top Universal Mounting Plate so that it is engaged securely. Tighten the set screw to hold the upper and lower portions of the post together securely.



steps 1 & 2

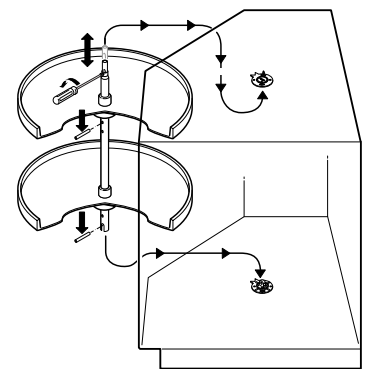


step 3 & 4

step 5

- Step 8** Insert second bearing pin into one of the post's upper holes to give desired shelf separation. Slide Top Shelf down over it. Push the Shelf Clip (G) into the post hole immediately above each Shelf.

Your installation is complete!



steps 6, & 7



Real Solutions
For Real Life.™

KNAPE & VOGT MANUFACTURING COMPANY

6625 N. Old State Rd. 3 • Muncie, IN 47303

800.899.6535 • 765.288.8730 • Fax 765.288.0851 • www.kv.com

RN-270EFS 01/04

© 2004 Knappe & Vogt Manufacturing Company. All rights reserved.

INSTRUCCIONES DE INSTALACIÓN

Charola Giratoria Redonda de Madera

Inspeccione todas las piezas y lea todas las instrucciones antes de comenzar con el armado y la instalación.

Paso 1

Use la plantilla de instalación para marcar y taladrar agujeros pilotos de 1.6mm para las placas de montaje universales en la parte superior e inferior del interior del gabinete.

Paso 2

Sujete cada una de las placas de montaje universales con (4) tornillos #8 x 1.3 cm. usando las ranuras de manera que se pueda realizar ajustes en el futuro, de ser necesario.

Paso 3

Introduzca los cubos de cojinetes en la cara inferior de cada estante. Conecte al alinear los agujeros de montaje con los agujeros pilotos usando (4) tornillos #8 x 1.6 cm. para cada estante.

Paso 4

Deslice las arandelas de protección por encima del cuello de los estantes.

Paso 5

Deslice los estantes por encima de la porción inferior del poste telescópico comenzando desde el pie del mismo (extremo acanalado).

Paso 6

Coloque el ensamblaje en el gabinete. Alinee la parte inferior del poste telescópico por encima de la parte superior de la placa de montaje universal inferior asegurándose que la ranura en el poste se encaje por encima del saliente en la placa de montaje. Empuje una clavija de cojinete a través de la ranura en el poste y el agujero en la placa de montaje. Deslice el estante inferior hacia abajo hasta que se encaje en la clavija.

Paso 7

Sulte el tornillo de fijación que sujeta la porción superior del poste telescópico lo suficiente para permitir que haya movimiento en esta porción. Deslice la porción superior hacia arriba a la placa de montaje universal superior de manera que se enganche firmemente. Apriete el tornillo de fijación para juntar firmemente la porción superior con la inferior del poste.

Paso 8

Introduzca la segunda clavija de cojinete en uno de los agujeros superiores del poste para dar la separación deseada entre los estantes. Deslice el estante superior hacia abajo hasta que quede por encima de la clavija. Empuje el clip de estante (G) adentro del agujero del poste arriba de cada estante. ¡Su instalación está completa!

NOTICE DE MONTAGE

Plateaux Tournants Circulaires en Bois

Inspectez toutes les pièces et lisez toutes les instructions avant de procéder à l'assemblage et à l'installation.

Étape 1

À l'aide du modèle d'installation, tracez l'emplacement et percez des avant-trous de 1,6 mm (1/16 po) pour les plaques de montage universelles, au sommet et à la base de l'armoire.

Étape 2

Attachez chaque plaque de montage universelle avec quatre (4) vis #8 x 1/2 po (12,7 mm), en se servant des fentes pour que des réglages ultérieurs éventuels soient possibles.

Étape 3

Insérez les moyeux de roulement dans la sous-face des plateaux. Alignez les trous de montage avec les avant-trous et fixez chaque plateau à l'aide de quatre (4) vis #8 x 5/8 po (15,9 mm).

Étape 4

Faites coulisser les anneaux décoratifs par le col des plateaux.

Étape 5

Faites coulisser les plateaux sur la partie inférieure de l'axe télescopique à partir du bas (côté crénelé).

Étape 6

Placez l'assemblage dans l'armoire. Alignez la base de l'axe télescopique avec la face extérieure de la plaque de montage universelle inférieure en veillant à ce que la fente de l'axe s'adapte bien au crampon de la plaque de montage. Enfoncez une broche de roulement dans la fente de l'axe et dans le trou du crampon de la plaque de montage. Faites glisser le plateau inférieur de haut en bas sur la broche.

Étape 7

Desserrez la vis d'arrêt (qui retient la partie supérieure de l'axe télescopique) suffisamment pour permettre la mobilité de la partie supérieure. Faites coulisser la partie supérieure vers le haut afin qu'elle s'enclenche fermement dans la plaque de montage universelle supérieure. Serrez la vis d'arrêt pour fixer ensemble les parties inférieure et supérieure de l'axe.

Étape 8

Insérez une deuxième broche de roulement dans l'un des trous supérieurs de l'axe pour obtenir la distance souhaitée entre chaque plateau. Faites glisser le plateau supérieur au dessus de la broche. Enfoncez l'attache de plateau (G) dans le trou de l'axe situé au-dessus de chaque plateau. L'installation est faite !

Modèles

Para el armado de productos

WFS18ST-PLYWD / WFS24ST-PLYWD / WFS28ST-PLYWD / WFS32ST-PLYWD

Pièces incluses:

- A. (2) Plateaux
- B. (1) Axe télescopique
- C. (2) Plaques de montage universelles
- D. (2) Moyeux de roulement
- E. (2) Broches de roulement
- F. (8) Vis #8 x 1/2 po (12,7 mm)
- G. (2) Attaches de plateau
- H. (1) Modèle de montage
- I. (2) Anneaux décoratifs
- J. (8) Vis #8 x 5/8 po (15,9 mm)
- K. Vis d'arrêt

Piezas Incluidas

- A. (2) Estantes
- B. (1) Poste telescópico
- C. (2) Placas de montaje universales
- D. (2) Cubos de cojinetes
- E. (2) Clavijas de cojinete
- F. (8) Tornillos #8 x 13.0mm.
- G. (2) Clips para los estantes
- H. (1) Plantilla de instalación
- I. (2) Arandelas de protección
- J. (8) Tornillos #8 x 1.6 cm.
- K. Tornillo de fijación

Outils nécessaires

- Tournevis cruciforme
- Perceuse avec mèche de 1,5 mm (1/16 po) pour le perçage d'avant-trous
- Mètre en ruban ou règle
- Crayon

Herramientas necesarias

- Destornillador Phillips
- Taladro con broca de 1.5 mm para taladrar agujeros pilotos
- Cinta métrica o regla
- Lápiz

